



**IPC Integrated Professional Cleaning**

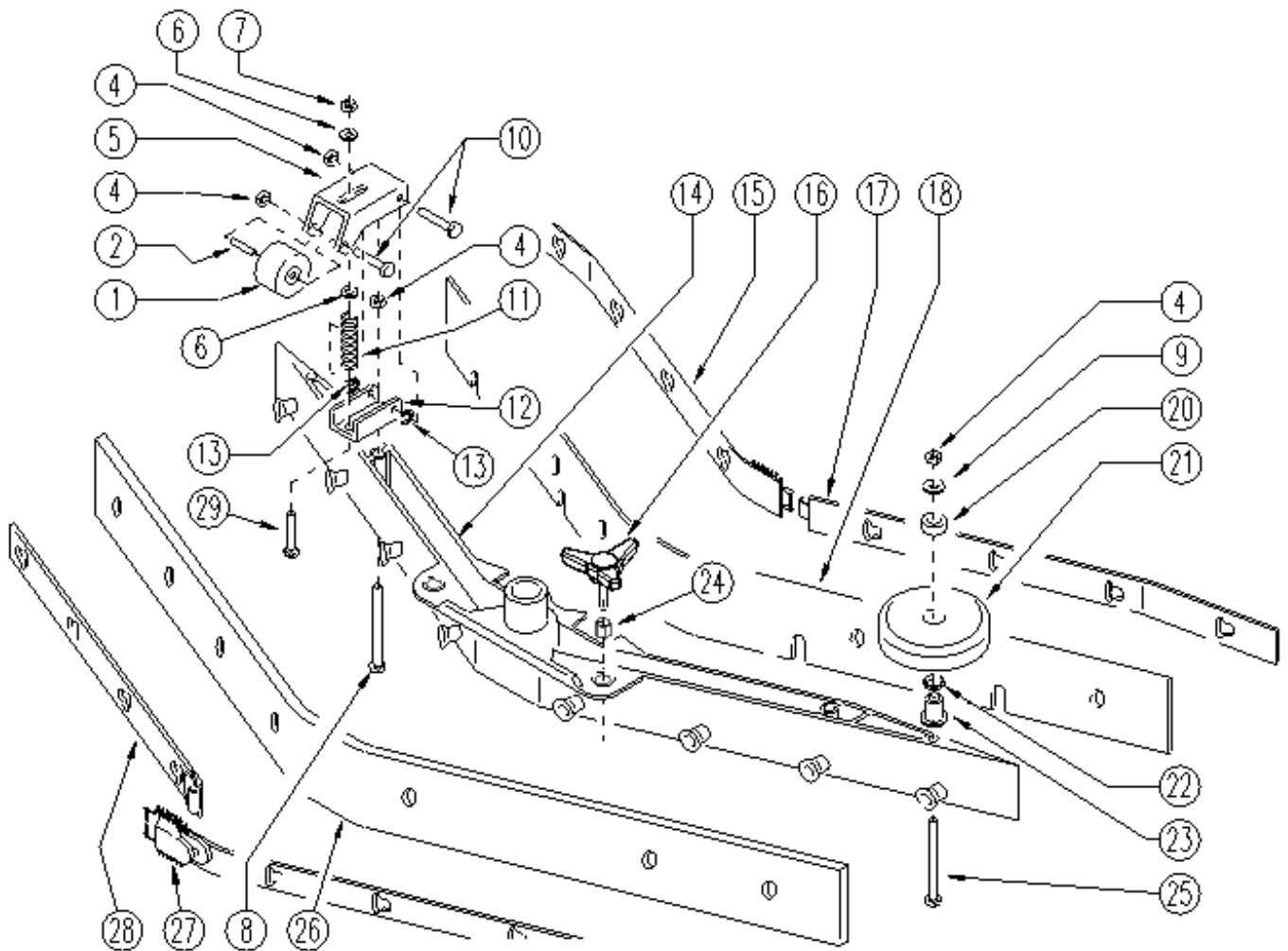
**IPC Gansow**

## Spare Parts List

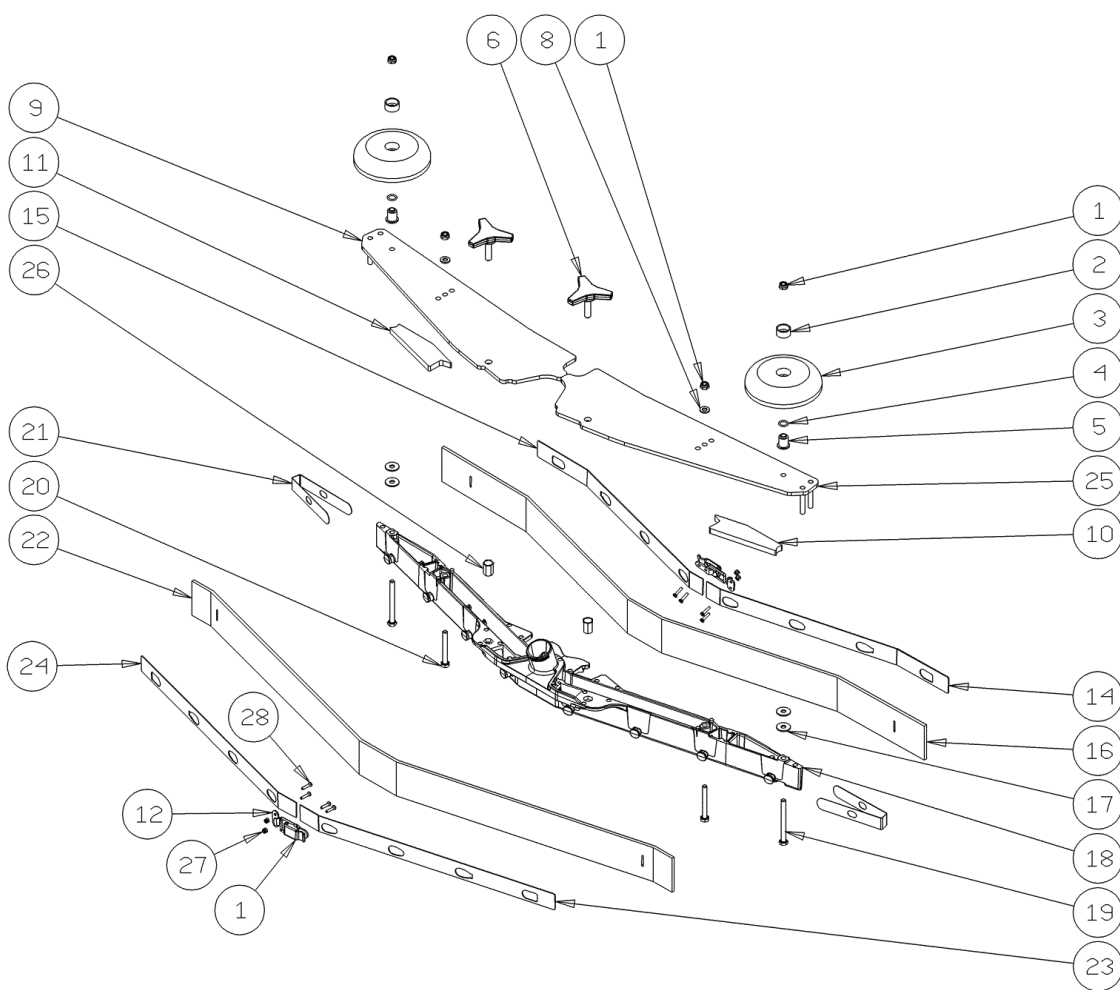
STADSING DANMARK A/S

Ref: LPTB02559

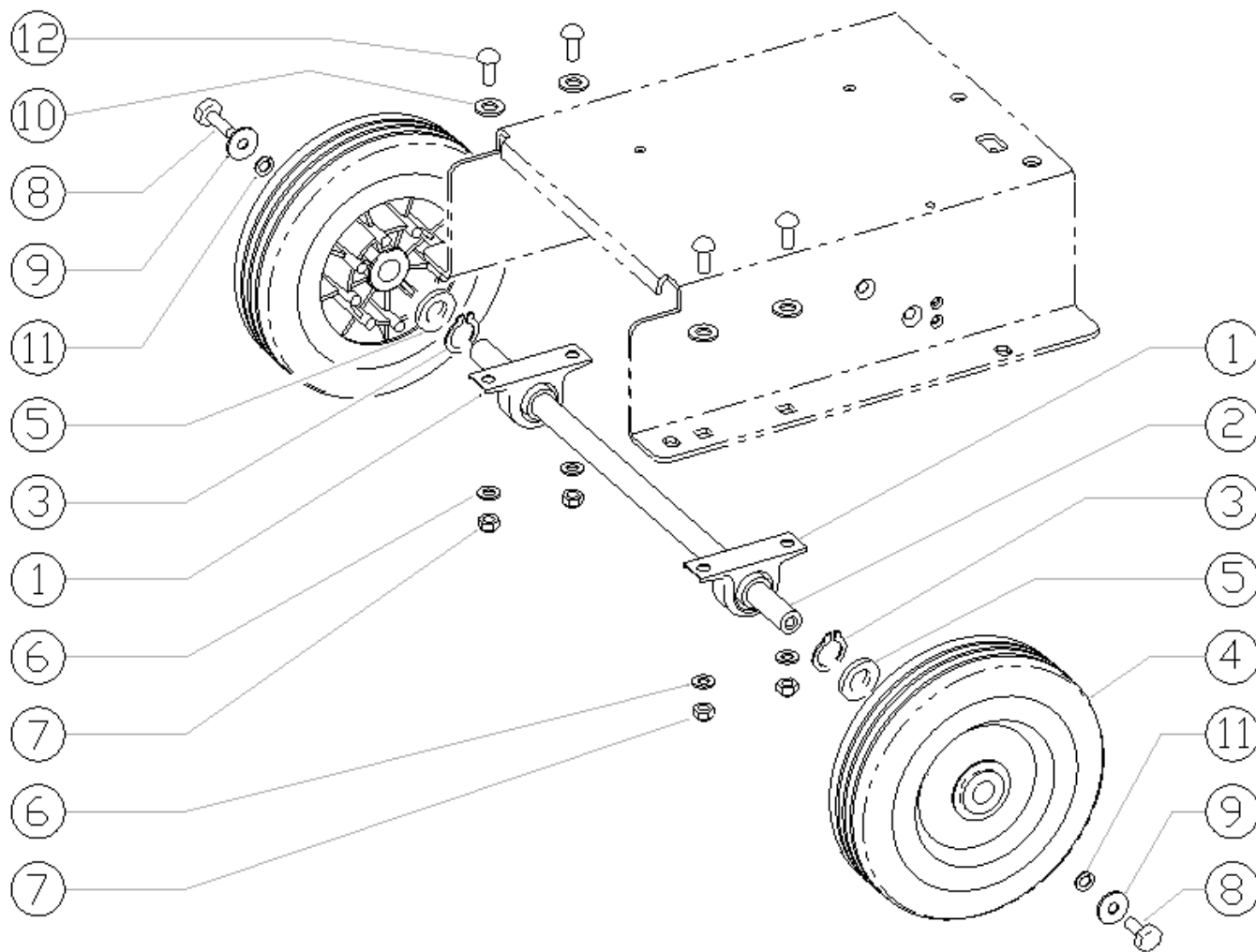
Model: CT40 B50 FULL ACCES.



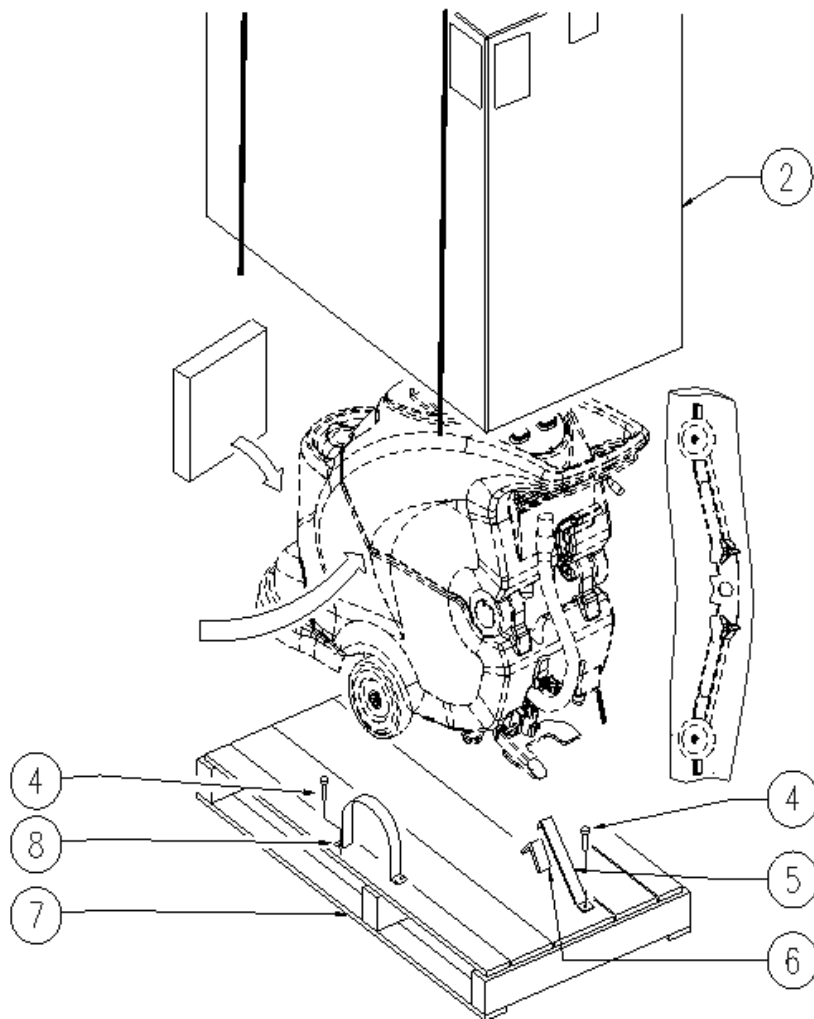
Ref.	K	Part N.	Customer Part N.	Description	Qty	Validity:		Price
						From	To	
0001		814027		WHEEL D. 60-D.15 X36 NYL.	2,00			--
0002		814028		SPACER D6/15	2,00			--
0004		811884		NUT M6 INOX	8,00			--
0005				SUPPORT RUOTINO	2,00			--
0006		816795		WASHER D. 8 INX UNI 6592	4,00			--
0007		816731		NUT M 8 INX	2,00			--
0008				SCREW TE M 6x45 INOX	2,00			--
0009		806754		WASHER D.6 UNI 6592 INOX	2,00			--
0010		816935		SCREW TE M 6X 50 INOX A2	4,00			--
0011		814026		SPRING D.15X 45 X1	2,00			--
0012		816766		BRACKET SUPP.RUOTINO SQUEEGEE	2,00			--
0013				CIRCLIP D. 6 UNI 7434 INOX	4,00			--
0014		819129		BODY SQUEEGEE PRESSOFUSO "S"	1,00			--
0015		817056		BRACKET S SQUEEGEE BLOCK LEFT	1,00			--
0016		819167		KNOB 8X25	2,00			--
0017		818650		LAMINATION BLOCCA LAMA ANTER.DX S	1,00			--
0018		810632		RUBBER BLADE LAV. 800 ANT.	1,00			--
0020		814034		BUSHING SHK	2,00			--
0021		814035		ROLLER PARACOLPI	2,00			--
0022		819133		GASKET	2,00			--
0023		816806		SPACER PER RUOTINO PARACOLPI	2,00			--
0024		815583		INSERT FILETTATO ESAGONALE M8	2,00			--
0025				SCREW TE M 6X 60 UNI 5739 INX	2,00			--
0026		810633		RUBBER BLADE LAV. 800 PST.POL.	1,00			--
0027		814024		BLADE HOLDER POSTERIORE DX (S)	1,00			--
0028		814025		BLADE HOLDER POSTERIORE SX (S)	1,00			--
0029		819147		SCREW M 8X 40 TTQST UNI 5731	2,00			--



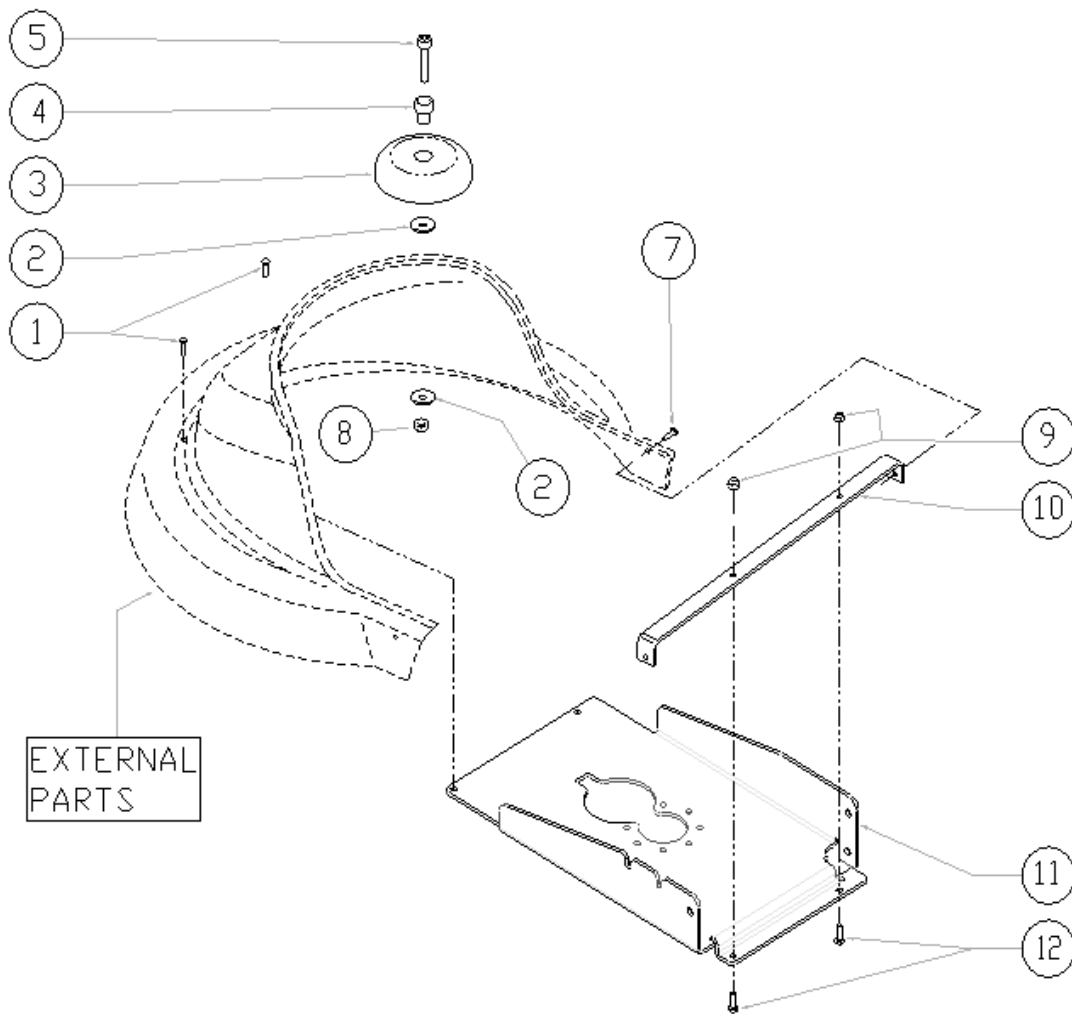
Ref.	K	Part N.	Customer Part N.	Description	Qty	Validity:		Price
						From	To	
0001		819138		CLOSURE -	2,00	09/2013		--
0002		814034		BUSHING SHK	2,00			--
0003		814035		ROLLER PARACOLPI	2,00			--
0004		819133		GASKET	2,00			--
0005		816806		SPACER PER RUOTINO PARACOLPI	2,00			--
0006		817323		KNOB AISI 304	2,00		03/2013	--
0006		817323		KNOB AISI 304	2,00	03/2013		--
0008		816754		WASHER D.6 UNI 6592 INOX	2,00			--
0009				PLATE -	1,00			--
0010				GASKET -	1,00			--
0011				GASKET -	1,00			--
0012		819137		SOCKET -	2,00	09/2013		--
0014				BRACKET -	1,00		09/2013	--
0014		819140		SHEET METAL PA.-	1,00	09/2013		--
0015				BRACKET -	1,00		09/2013	--
0015		819139		SHEET METAL PA.-	1,00	09/2013		--
0016		817460		RUBBER rød	1,00			--
0017				WASHER D. 6X18 INX UNI 6593	4,00			--
0018		819129		BODY SQUEEGEE PRESSOFUSO "S"	1,00			--
0019				SCREW TE M 6X65 UNI 5739 INX	2,00			--
0020		816935		SCREW TE M 6X 50 INOX A2	2,00			--
0021				CLOSURE S	2,00			--
0022		817461		RUBBER REAR SQUEEGEE S PU	1,00			--
0023				BRACKET -	1,00		09/2013	--
0023		819135		SHEET METAL PA.-	1,00	09/2013		--
0024				BRACKET -	1,00		09/2013	--
0024		819136		SHEET METAL PA.-	1,00	09/2013		--
0025				PLATE -	1,00			--
0026				INSERT -	2,00			--
0027		819142		NUT M 3 INOX	8,00	09/2013		--
0028		819141		SCREW TSTC M3X8	8,00	09/2013		--



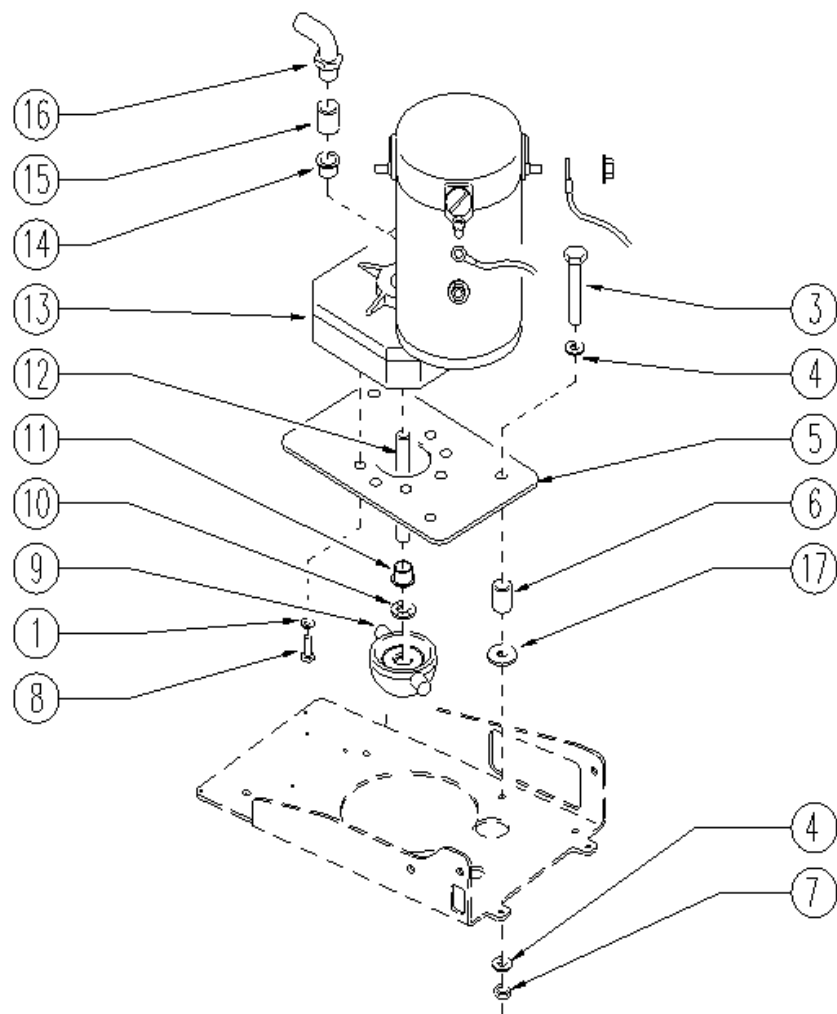
Ref.	K	Part N.	Customer Part N.	Description	Qty	Validity:		Price
						From	To	
0001		816563		BALL BEARING SBPP 203	2,00			--
0002				AXLE -	1,00	05/2009		--
0002				WHEELS AXLE LAV. E/B 450	1,00		05/2009	--
0003				RING D17 UNI7435 INOX	2,00			--
0004		817307		WHEEL D200 X CLT 40	2,00			--
0005				WASHER 17,5X32X1,5	4,00	09/2012		--
0005				WASHER D.17	2,00		09/2012	--
0006		816795		WASHER D. 8 INX UNI 6592	4,00			--
0007		816731		NUT M 8 INX	4,00			--
0008		816465		SCREW TE M 8X 16 UNI 5739 A2	2,00			--
0009		814014		WASHER D. 8 X24 INX UNI 6593	2,00			--
0010		810983		WASHER D.12X24 UNI 6592 INX	4,00			--
0011				WASHER D. 8 INX GRW UNI 1751	2,00			--
0012				SCREW	4,00			--



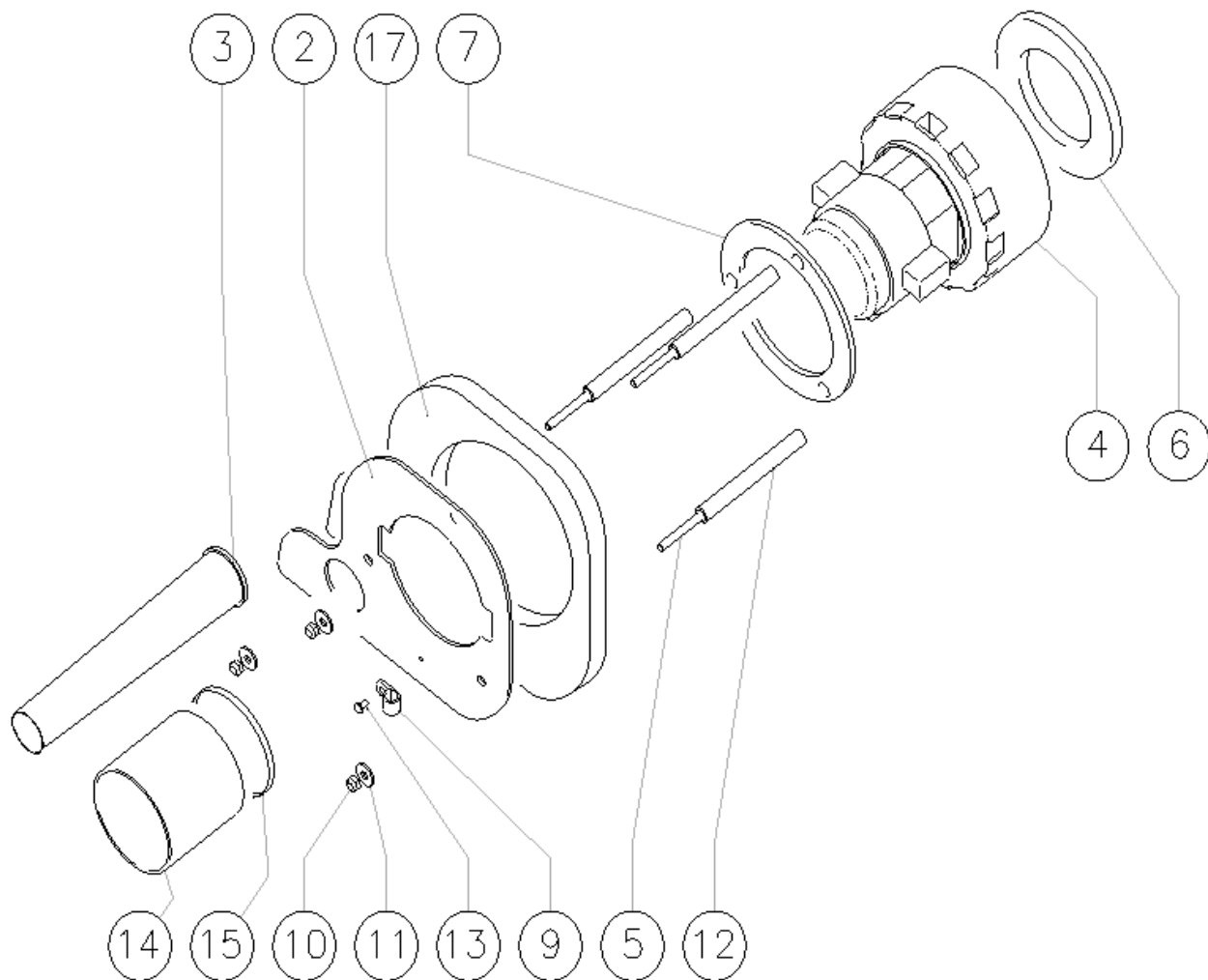
Ref.	K	Part N.	Customer Part N.	Description	Qty	Validity:		Price
						From	To	
0002				CARTON IMBALLO RULLI	1,00			--
0004				SCREW AUTOF.LEGNO 4,5X25 TS BR	9,00			--
0005				CLAMP RUOTA POSTERIORE X IMBAL.	1,00			--
0006				MOUSSE	0,05			--
0007				PALLET RULLI	1,00			--
0008				CLAMP RUOTA POSTERIORE X IMBAL.	2,00			--



Ref.	K	Part N.	Customer Part N.	Description	Qty	Validity:		Price
						From	To	
0001				SCREW TC+ M. 4-15	2,00		02/2010	--
0001				SCREW M4X16	2,00	02/2010		--
0002		814014		WASHER D. 8 X24 INX UNI 6593	2,00			--
0003		814035		ROLLER PARACOLPI	1,00			--
0004				BUSHING NUOVO RUOTINO STRONG	1,00			--
0005				SCREW TCEI M 8-30	1,00	06/2009		--
0005				SCREW TCEI M 8X30	1,00		06/2009	--
0007				SCREW M4X16	2,00			--
0008				NUT M 8 INX	1,00			--
0009		816441		NUT M 6 INX	2,00			--
0010				SUPPORT BRACKET CARTER 1 EXTREME	1,00			--
0011				PLATE RIDUTTORE	1,00			--
0012		816797		SCREW TE 6X16 UNI5739	2,00			--

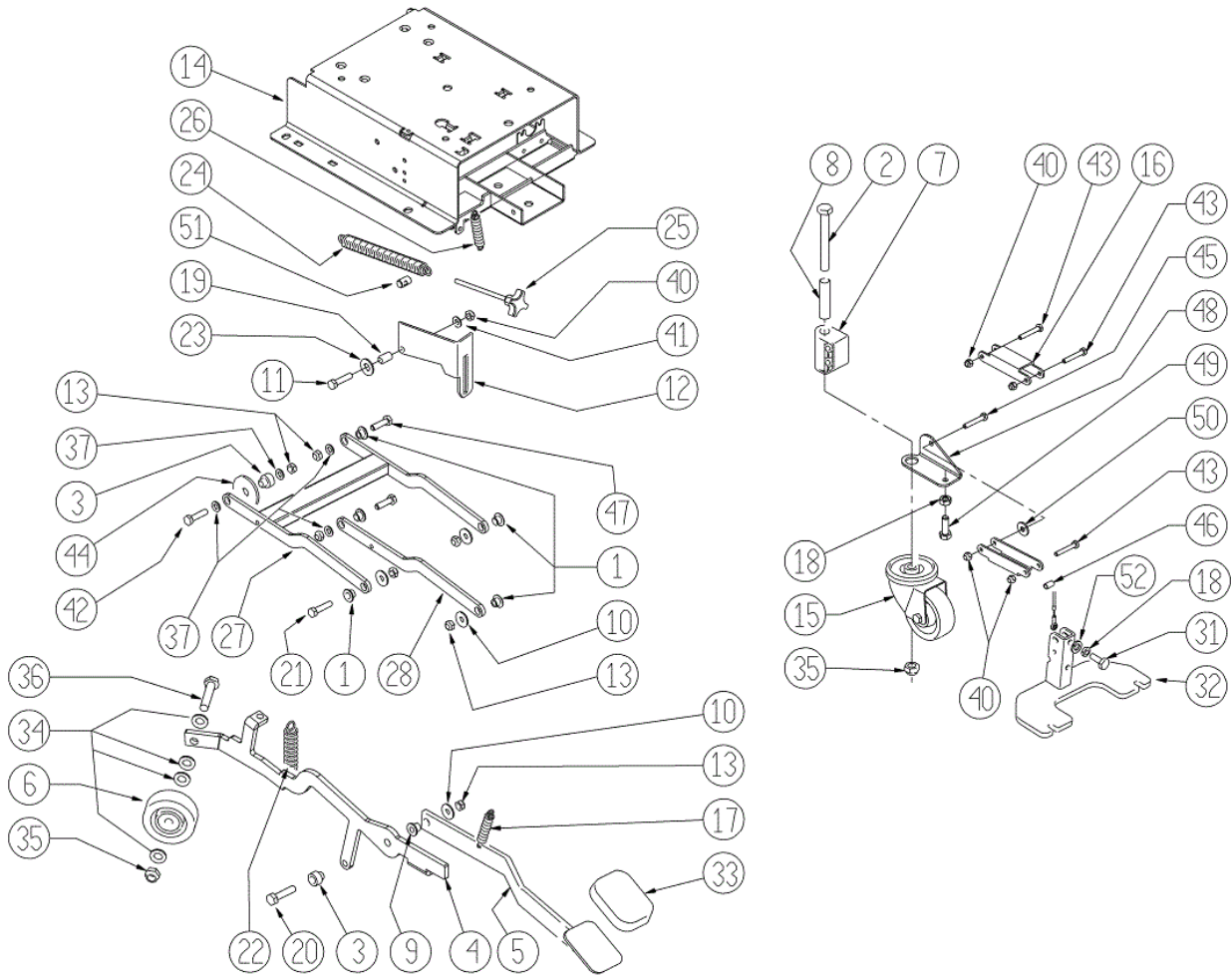


Ref.	K	Part N.	Customer Part N.	Description	Qty	Validity:		Price
						From	To	
0001		814033		WASHER D. 6 INX GRW UNI 1751	8,00			--
0003				SCREW TE M 8X 30 INX UNI 5739	4,00		03/2008	--
0004				WASHER D. 8 INX UNI 6592	4,00		03/2008	--
0005				FLANGE RIDUTTORE	1,00		03/2008	--
0006				BUSHING D. 9X12X 8.3	4,00		03/2008	--
0007		816731		NUT M 8 INX	4,00		03/2008	--
0008		817466		SCREW TE 6X 12 A2 UNI 5739	8,00			--
0009		817153		DRIVE DISK SPAZZOLE	1,00			--
0010				CLIP ANELLO X PERNO D10	1,00		05/2009	--
0010				HANDWHEEL M 6MAX110 D.35	1,00	05/2009		--
0011		817326		BUSHING CB 85 1010 18T	1,00		07/2013	--
0012		817325		TUBE SOLUZIONE INOX D10	1,00		07/2013	--
0013		816905		MOTOR.GEARBOX MRP6	1,00		02/2008	--
0013		817322		MOTOR GEARBOX 24V 550W	1,00	02/2008	07/2013	--
0013				BRUSH -	4,00			--
0013				MOTOR	1,00	07/2013		--
0014		817326		BUSHING CB 85 1010 18T	1,00		07/2013	--
0015		817327		BUSHING	1,00		07/2013	--
0016		817212		HOSE FITTING "L" 3/8M - D.10 PLS.	1,00		07/2013	--
0017		814018		WASHER D. 8-24	4,00		03/2008	--

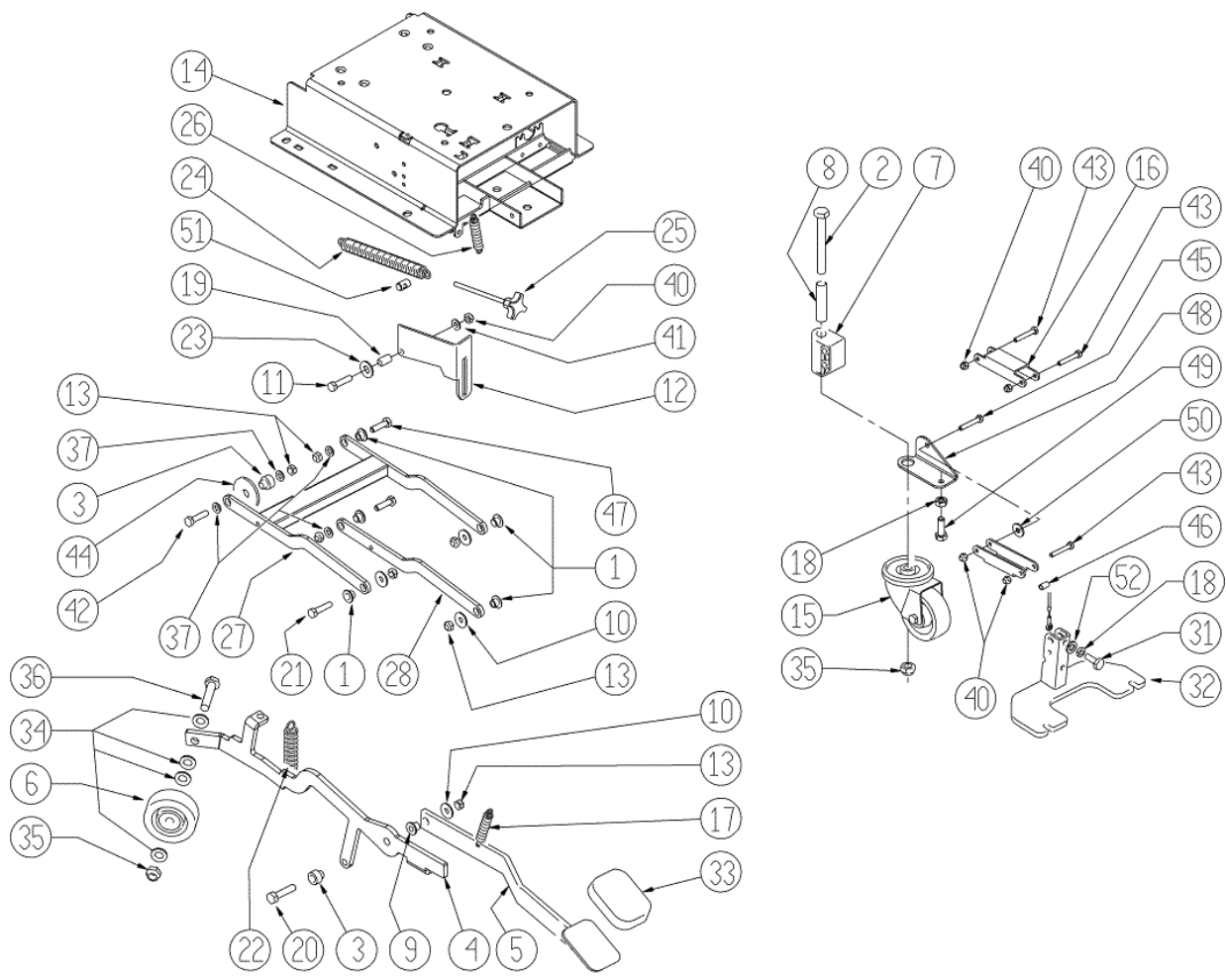


Ref.	K	Part N.	Customer Part N.	Description	Qty	Validity:		Price
						From	To	
0002		818652		FLANGE ASPIRATORE	1,00			--
0003				TUBE SCARICO	1,00	06/2007		--
0003				TUBE D 34 L200MM	1,00		06/2007	--
				CARBON MOTORE ASP.AMET.116599-13	2,00			--
				MOTOR ASPIR.BIST.24V	1,00		11/2008	--
0004		814022		MOTOR VACUUM 2 STAGES 24V	1,00	11/2008		--
0005				ROD	3,00			--
0006		816630		GASKET VACUUM MOTOR CT	1,00			--
0007				FLANGE IN NYLON	1,00			--
0009				CLAMP FERMATUBO	1,00			--
0010		811884		NUT M6 INOX	3,00			--
0011				WASHER D. 6X18 INX UNI 6593	3,00			--
0012				SPACER SH	3,00			--
0013				SCREW M 4X 8 TCB-TC UNI 8112	1,00			--
0014				SUCTION HOSE D80 L=80MM	1,00		04/2007	--
0014		816633		TUBE ASPIRAZIONE	1,00	05/2007		--
0015				CLAMP D.94	1,00	05/2007		--
0015				CLAMP 80-100 INOX	1,00		04/2007	--
0017		817012		SOUND-PROOFING ASPIRATORE	1,00			--

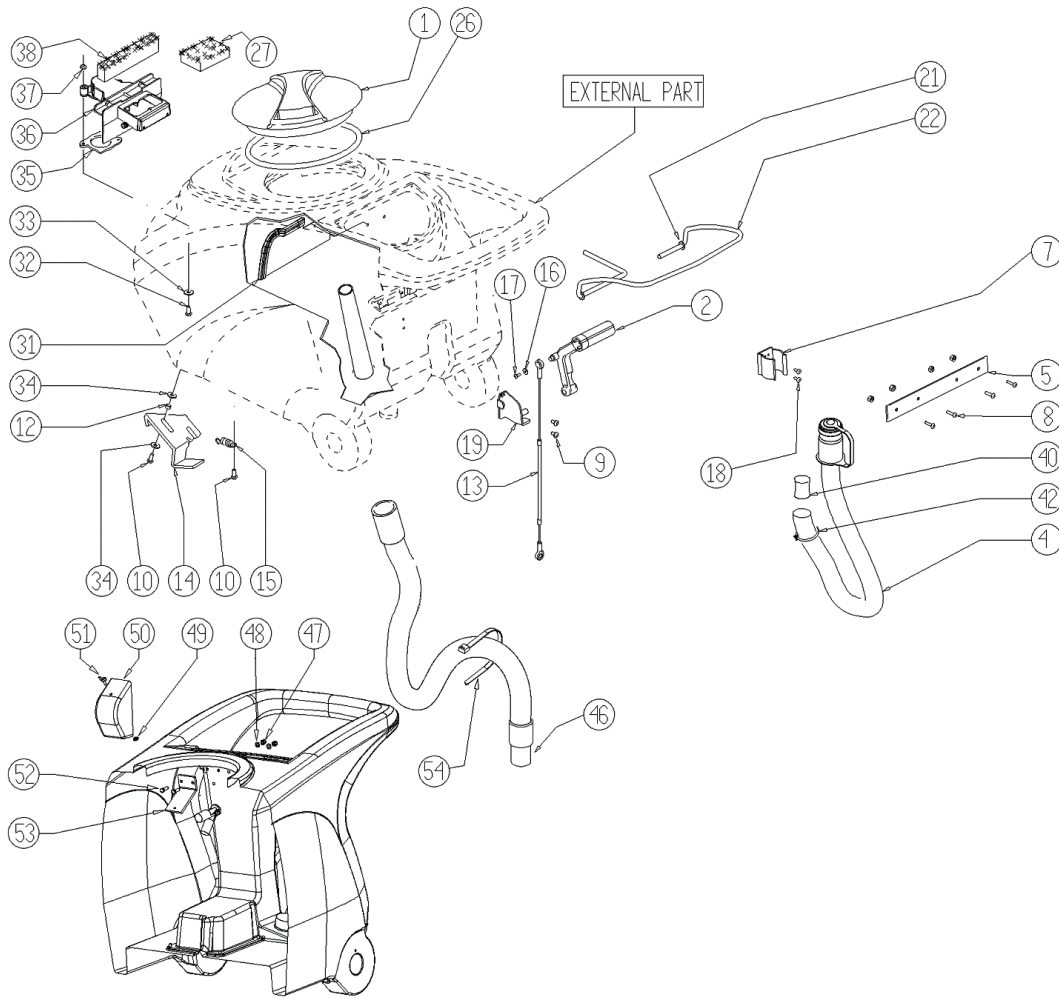




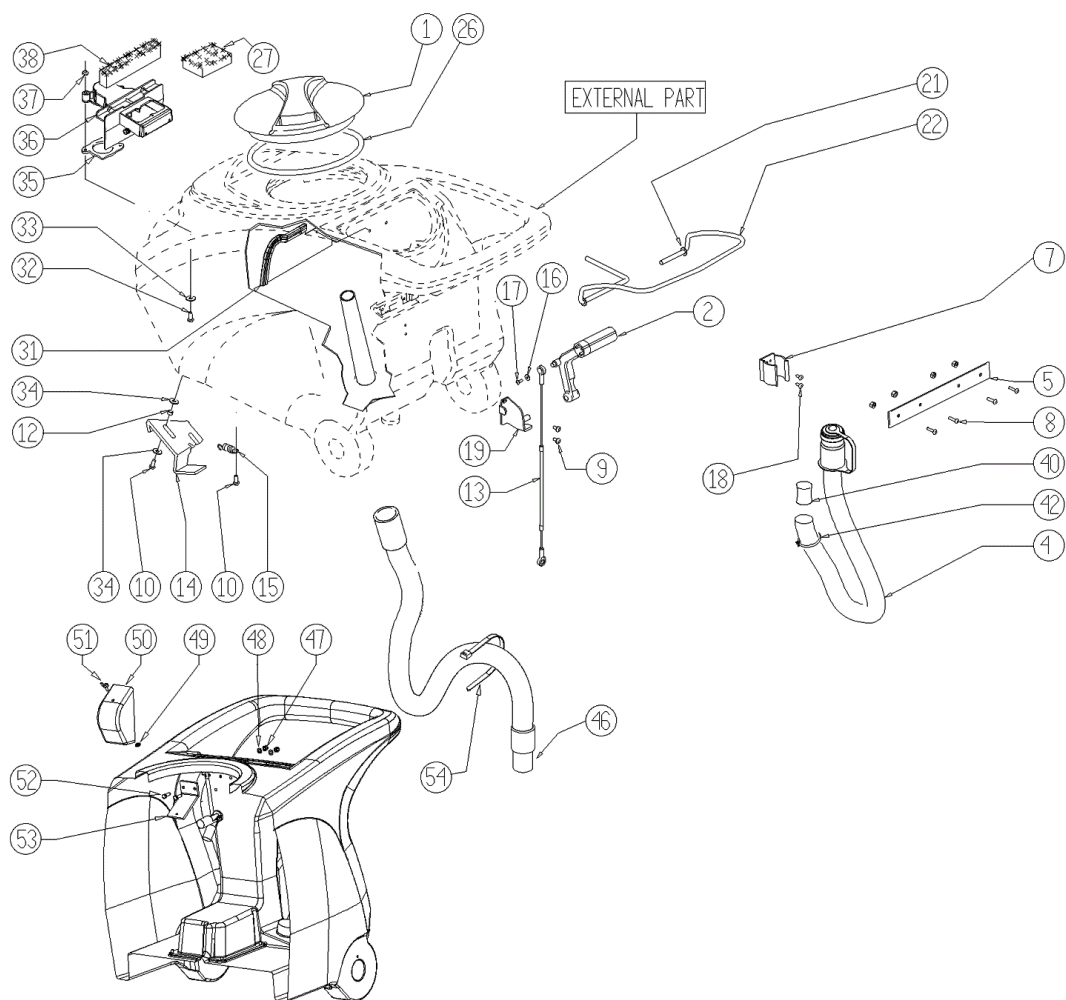
Ref.	K	Part N.	Customer Part N.	Description	Qty	Validity:		Price
						From	To	
0001		818566		BUSHING PARALLELOGRAMMA	5,00			--
0002				SCREW TE M 12X100 UNI 5737 INOX	1,00			--
0003		818567		BUSHING PARALLELOGR.TEST.GR.	2,00			--
0004				LEVER -	1,00			--
0005				LEVER -	1,00		06/2013	--
0005				PEDALE -	1,00	07/2013		--
0006		816644		CASTER D. 80-12	1,00			--
0007		817030		BLOCK TERGI	1,00			--
0008				PIN -	1,00			--
0009				BUSHING LEVA POSTER.	1,00			--
0010		814014		WASHER D. 8 X24 INX UNI 6593	4,00			--
0011				SCREW TE M6X20	1,00			--
0012				PLATE	1,00			--
0013		816731		NUT M 8 INX	7,00			--
0014				BASE SERBATOIO	1,00			--
0015		816645		SMALL WHEEL GIREVOLE PER SPAZZANTE	1,00			--
0016		810443		LEVER ARM KOMPLET	2,00			--
0017		816463		SPRING TR E350 N	1,00			--
0018				NUT M 8 INX A2 UNI 5588	1,00			--
0019				BUSHING	1,00			--
0020				SCREW TE M 8X50 INOX A2 UNI	1,00			--
0021		816650		SCREW TE 8X25 UNI5739 INX	3,00			--
0022		817331		SPRING -	1,00			--
0023		816988		WASHER NYLON 66 D.8,4-17-2 UNI	1,00			--
0024				SPRING D. 17.5 X110 N38	1,00			--
0025				HANDWHEEL M 6MAX110 D.35	1,00			--
0026		817330		SPRING REGISTRAZIONE FLAP	1,00			--
0027				ARM TESTATA SUPERIORE	1,00			--
0028				ARM PARALLELOGRAMMA	1,00			--
0031				SCREW TE M8x35 UNI5739 INOX	1,00			--
0032		817366		PLATE -	1,00			--
0033		817409		COVER -	1,00			--
0034		810983		WASHER D.12X24 UNI 6592 INX	4,00			--
0035				NUT M.12 INOX A2 BASSO AUTOB.	2,00			--
0036				SCREW TE M12-60 INOX	1,00			--
0037		816795		WASHER D. 8 INX UNI 6592	4,00			--
0040		811884		NUT M6 INOX	5,00			--
0041		816754		WASHER D.6 UNI 6592 INOX	1,00			--
0042				SCREW TE M8x35 UNI5739 INOX	1,00			--



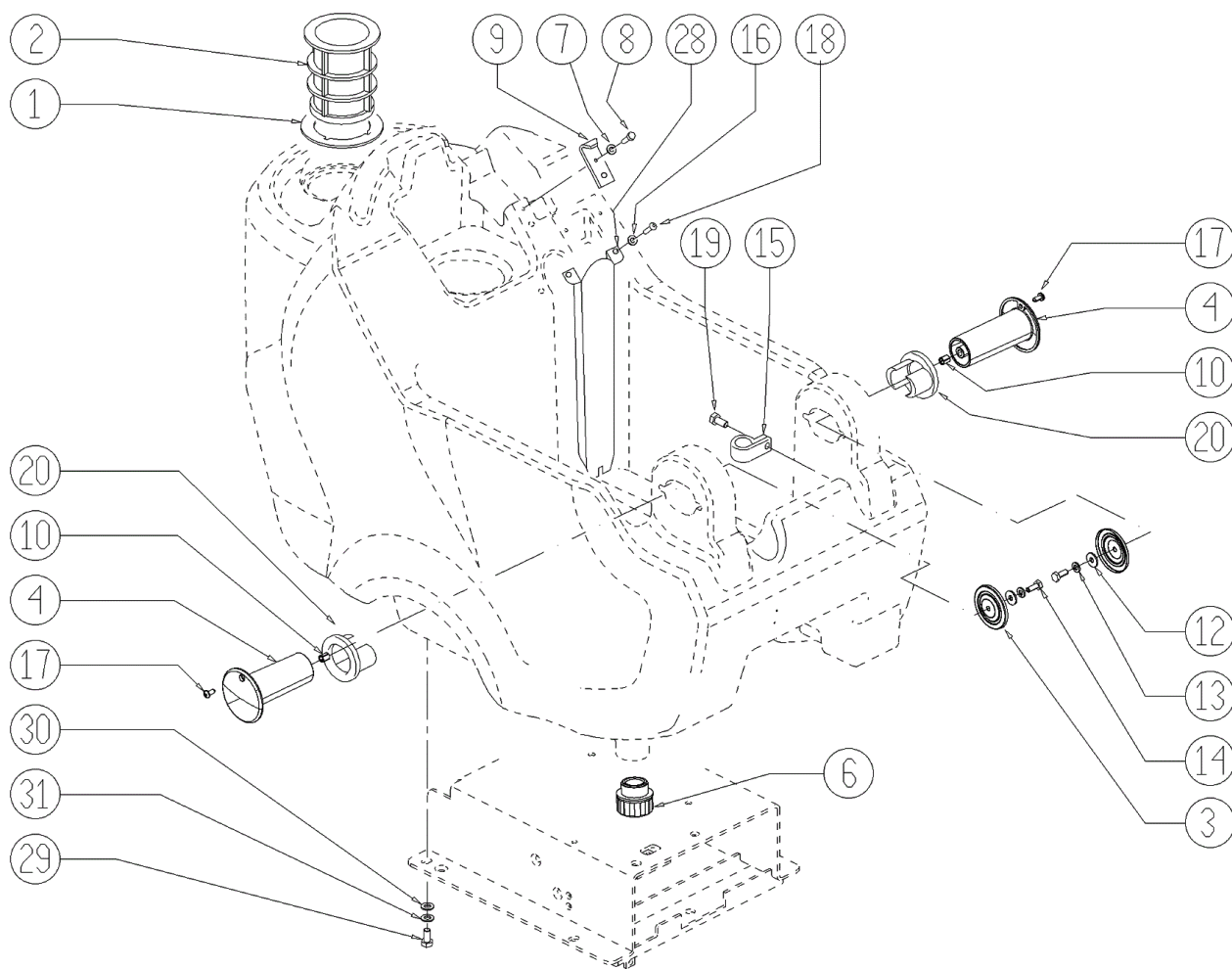
Ref.	K	Part N.	Customer Part N.	Description	Qty	Validity:		Price
						From	To	
0043				SCREW TE 6X40	3,00			--
0044				GASKET D.60 FORO D.12 SP.2	1,00			--
0045				SCREW TE 6X45	1,00			--
0046		817387		SPACER 6-8 h15	1,00			--
0047				SCREW TE M 8X 30 INX UNI 5739	2,00			--
0048				BRACKET -	1,00			--
0049				SCREW TE 8X20 UNI5739 INX	1,00			--
0050				WASHER D. 6X18 INX UNI 6593	1,00			--
0051		817403		SPRING SUPPORT LAV. E/B 450	1,00			--
0052				WASHER D. 8 INX GRW UNI 1751	1,00	03/2013		--



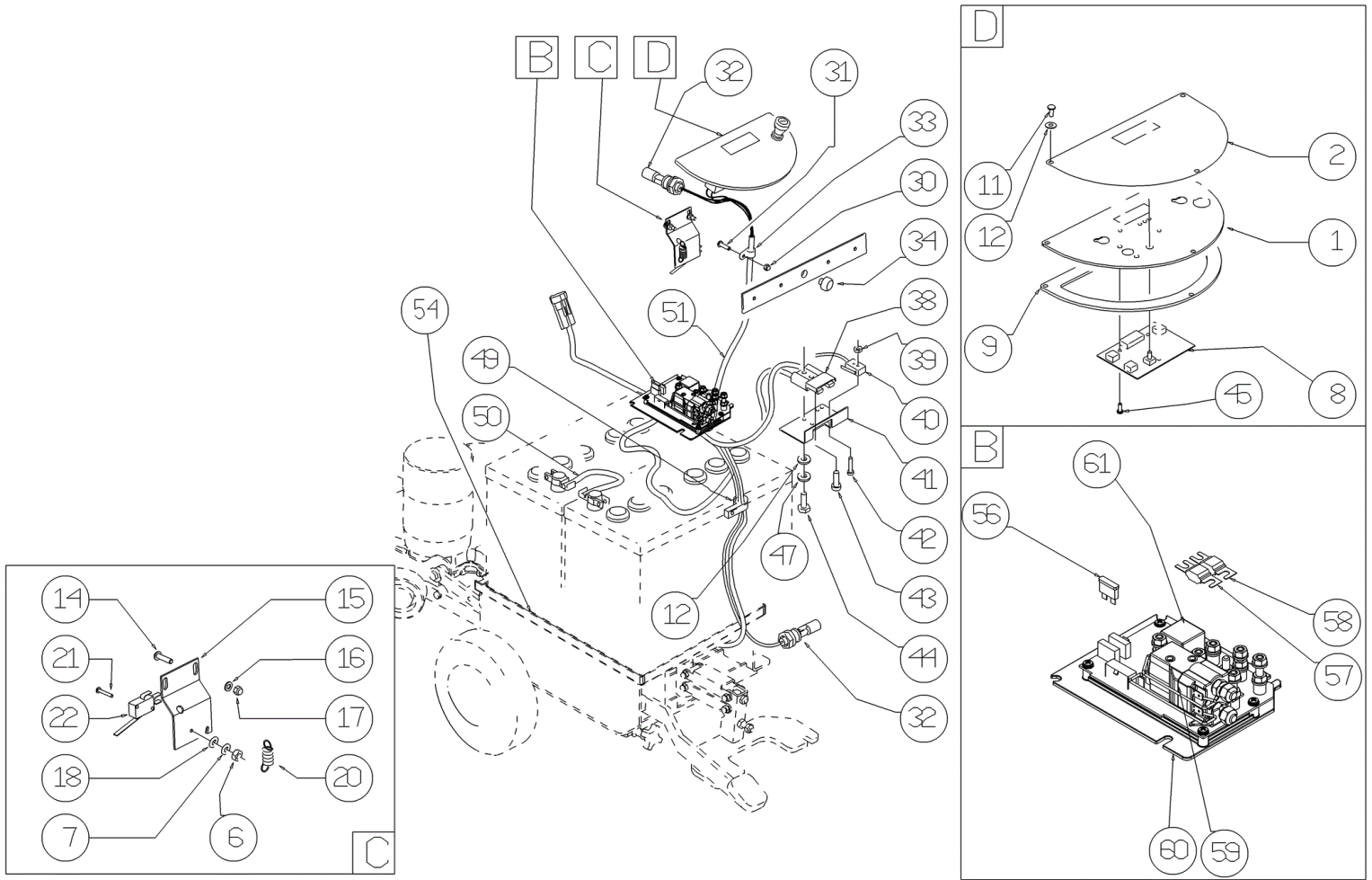
Ref.	K	Part N.	Customer Part N.	Description	Qty	Validity:		Price
						From	To	
0001		814003		TANK CAP	1,00			--
0002		814109		LEVER SHK PP	1,00			--
0003		811884		NUT M6 INOX	4,00			--
0004		817399		TUBE CT40-70-90 HOSE DRAIN	1,00		04/2013	--
0004		817399		TUBE PU CT40/70/90	1,00	04/2013		--
0005				PLATE COPRILEVA CONSENSO	1,00			--
0007		816459		CLIP LAV. SHK	1,00			--
0008				SCREW TE 5X16 UNI5739 INX	4,00			--
0009		817466		SCREW TE 6X 12 A2 UNI 5739	2,00			--
0010		816797		SCREW TE 6X16 UNI5739	3,00			--
0012				SPACER	1,00			--
0013		817324		CABLE CABLE LIFTING SQUEEGEE HD	1,00			--
0014				HANDLE	1,00			--
0015				SPRING	1,00			--
0016				WASHER 4-16 INOX A2	1,00			--
0017		816721		SCREW TC 4X12 ZN	1,00			--
0018				SCREW TE M 4X 10 INX	2,00			--
0019		816666		BRACKET LEVA SOLLEVAM. SQUEEGEE	1,00			--
0021		816795		WASHER D. 8 INX UNI 6592	2,00			--
0022		816673		LEVER CONSENSO SPAZZOLE	1,00		06/2014	--
0022		816673		LEVER -	1,00	06/2014		--
0026		814004		GASKET CIRCOLARE TAPPO	1,00			--
0027		816649		FILTER	1,00			--
0031				PLATE -	1,00			--
0032				SCREW TE M.4-25	2,00			--
0033				WASHER D. 4 INX	2,00			--
0034		816988		WASHER NYLON 66 D.8,4-17-2 UNI	4,00			--
0035		818436		GASKET SCATOLA ASPIRAZIONE	1,00			--
0036		818435		BOX -	1,00			--
0037				NUT M 4 INX	2,00			--
0038				GASKET CONDOTTO ASPIRAZIONE	1,00			--
0040		818275		GASKET	2,00			--
0042				CLAMP D. 35-40 DF.	1,00			--
0046		811805		TUBE PU CT70-CT90	1,00			--
0047		816987		NUT M 5 INX	2,00			--
0048		816985		WASHER D. 5 INX	4,00			--
0049				WASHER -	1,00			--
0050				PROTECTION -	1,00			--
0051				SCREW 4x10	1,00			--



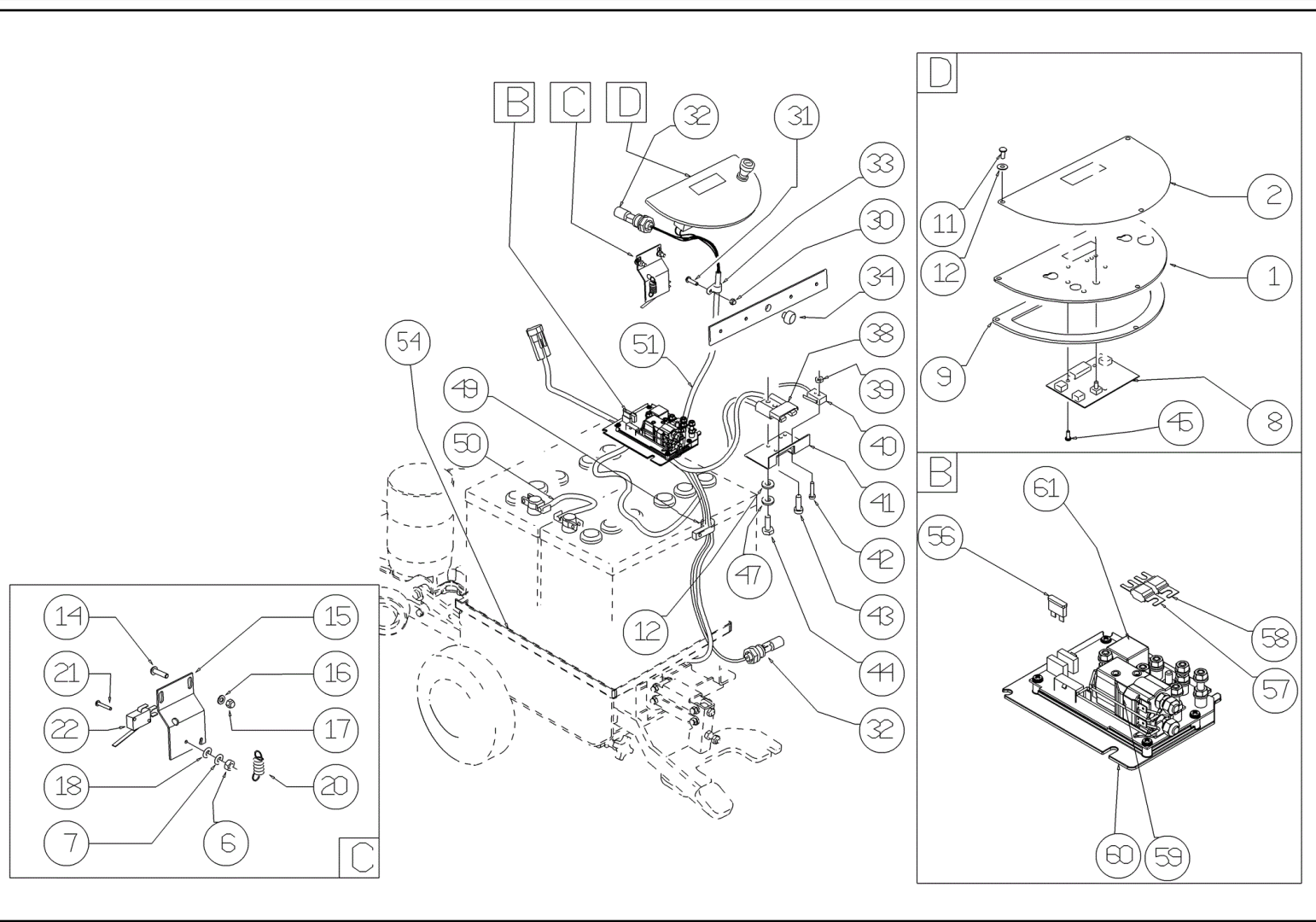
Ref.	K	Part N.	Customer Part N.	Description	Qty	Validity:		Price
						From	To	
0052				SCREW TE 5X20	2,00			--
0053				BRACKET -	1,00			--
0054				CLAMP -	1,00			--



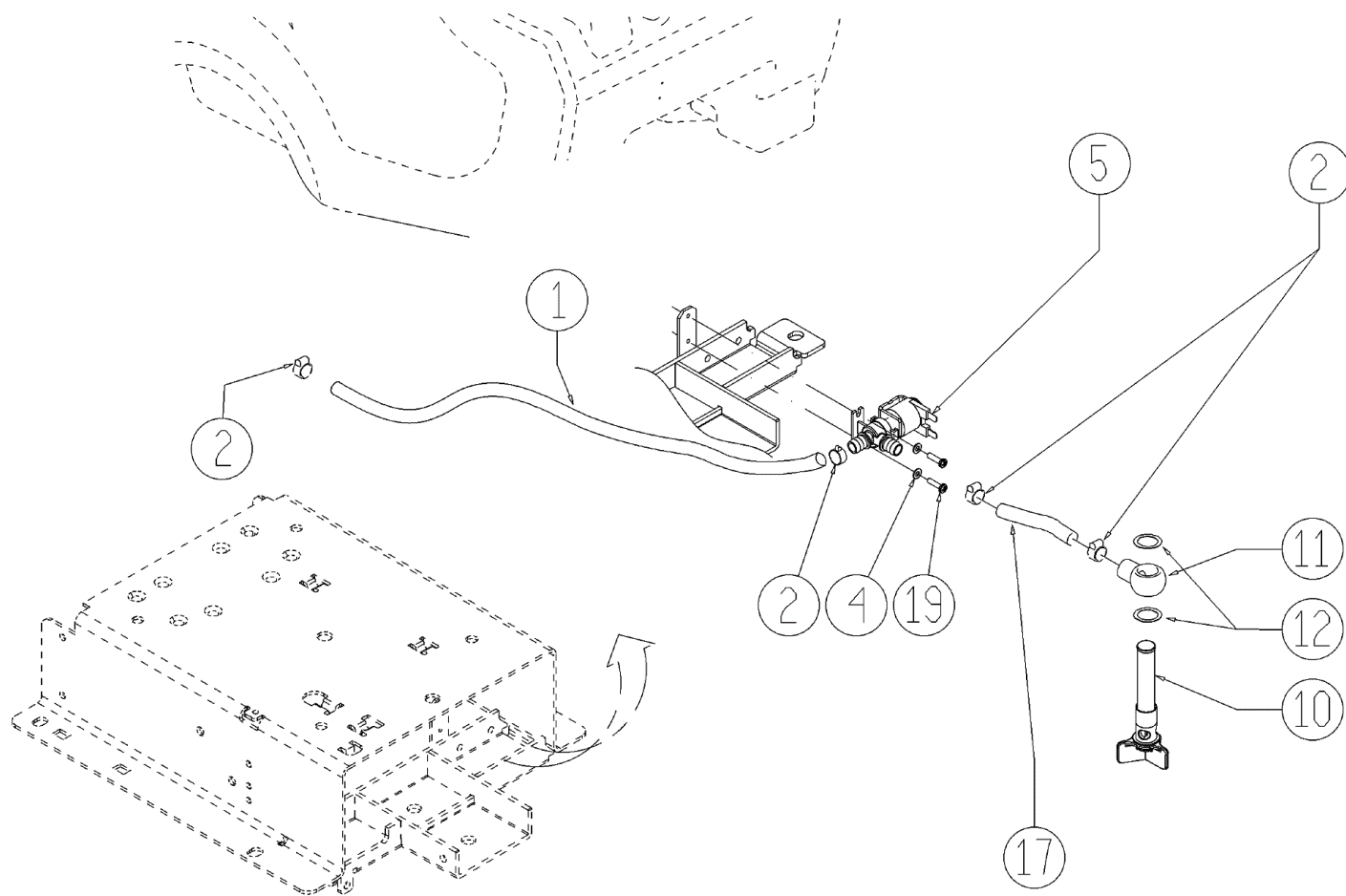
Ref.	K	Part N.	Customer Part N.	Description	Qty	Validity:		Price
						From	To	
0001				GASKET FILTRO	1,00			--
0002		816469		FILTER ASP. ACQUA SERB. LAVAP.	1,00			--
0003				SHEET METAL PA.-	2,00			--
0004				PIN -	2,00	09/2014		--
0004		816640		PIN SHK.BK	2,00		09/2014	--
0006		810270		CAP	1,00			--
0007		814033		WASHER D. 6 INX GRW UNI 1751	1,00			--
0008				SCREW TE M6-10 INOX	1,00			--
0009		817456		PLATE	1,00			--
0010				INSERT M6 D.9	1,00			--
0012				WASHER D. 6X18 INX UNI 6593	2,00			--
0013		814033		WASHER D. 6 INX GRW UNI 1751	2,00			--
0014		816797		SCREW TE 6X16 UNI5739	2,00			--
0015				CLAMP FERMATUBO	2,00			--
0016				WASHER D. 4 INX	2,00			--
0017				SCREW TCB TC 5 X12 UNI 9707 TZ	2,00		09/2014	--
0018				SCREW M 4X 10 TCB-TC INX	2,00			--
0019				SCREW M 5X 16 TCB TC UNI 7687	1,00			--
0020		816663		RUBBER GRUPPO MONTAGGIO	2,00			--
0028				FLAP POSTER.TERGI 950 MAGG.	1,00			--
0029		816465		SCREW TE M 8X 16 UNI 5739 A2	4,00			--
0030		816795		WASHER D. 8 INX UNI 6592	4,00			--
0031		818471		WASHER D. 8 DIN 6798-A INX A2	4,00			--



Ref.	K	Part N.	Customer Part N.	Description	Qty	Validity:		Price
						From	To	
0001		818380		SUPPORT -	1,00			--
0002		818598		LABEL -	1,00			--
0006				NUT M 3 INOX	7,00			--
0007				WASHER D.3	7,00			--
0008		818381		BOARD CT40B EV	1,00			--
0009				GASKET PANN.COM.EXTREME	1,00			--
0011				SCREW M 4X 10 TCB-TC INX	3,00			--
0012				WASHER D. 4 INX	10,00			--
0014				SCREW TE 5X16 UNI5739 INX	2,00			--
0015				PLATE MICRO LEVA	1,00			--
0016		816985		WASHER D. 5 INX	2,00			--
0017		816987		NUT M 5 INX	2,00			--
0018		816467		WASHER D. 3 INX	2,00			--
0020				SPRING	1,00	07/2014		--
0020		816463		SPRING TR E350 N	1,00		07/2014	--
0021				SCREW TC+ M3-16	2,00			--
0022		816652		MICROSWITCH TRZ. DRW	1,00			--
0030				NUT M 4 INX	1,00			--
0031				SCREW TE M 4X 16 UNI5739 INOX	5,00			--
0032		810992		SENSOR DI LIVELLO ORIZZONTALE	2,00			--
0033				CLAMP FERMATUBO	1,00			--
0034				CAP CHIUS.FORO PORTAFUS.L 15	1,00			--
0038				CONNECTOR -	1,00			--
0039				NUT M2	2,00			--
0040		816652		MICROSWITCH V4	1,00			--
0041				SUPPORT -	1,00			--
0042				SCREW TC- M.2-16 OTTONE	2,00			--
0043				SCREW TSP+ 2.9X13 AUTOFIL. INOX	1,00			--
0044				SCREW TE M.4-25	2,00			--
0045		818383		SCREW	2,00			--
0047		817206		WASHER D. 4 GROVER A2 UNI1751	2,00			--
0049				CLAMP FERMATUBO	1,00			--
0050		816659		WIRING B 450 BT	1,00			--
0051				WIRING	1,00			--
0054				BATTERY SUPPORTLAV. BT	1,00			--
0056				FUSE A LAMA 2 A. UNIVAL	1,00			--
0057				FUSE 80A	1,00			--
0058		817505		FUSE 40A	1,00			--
0059		817394		CONTACTOR 100A	1,00			--

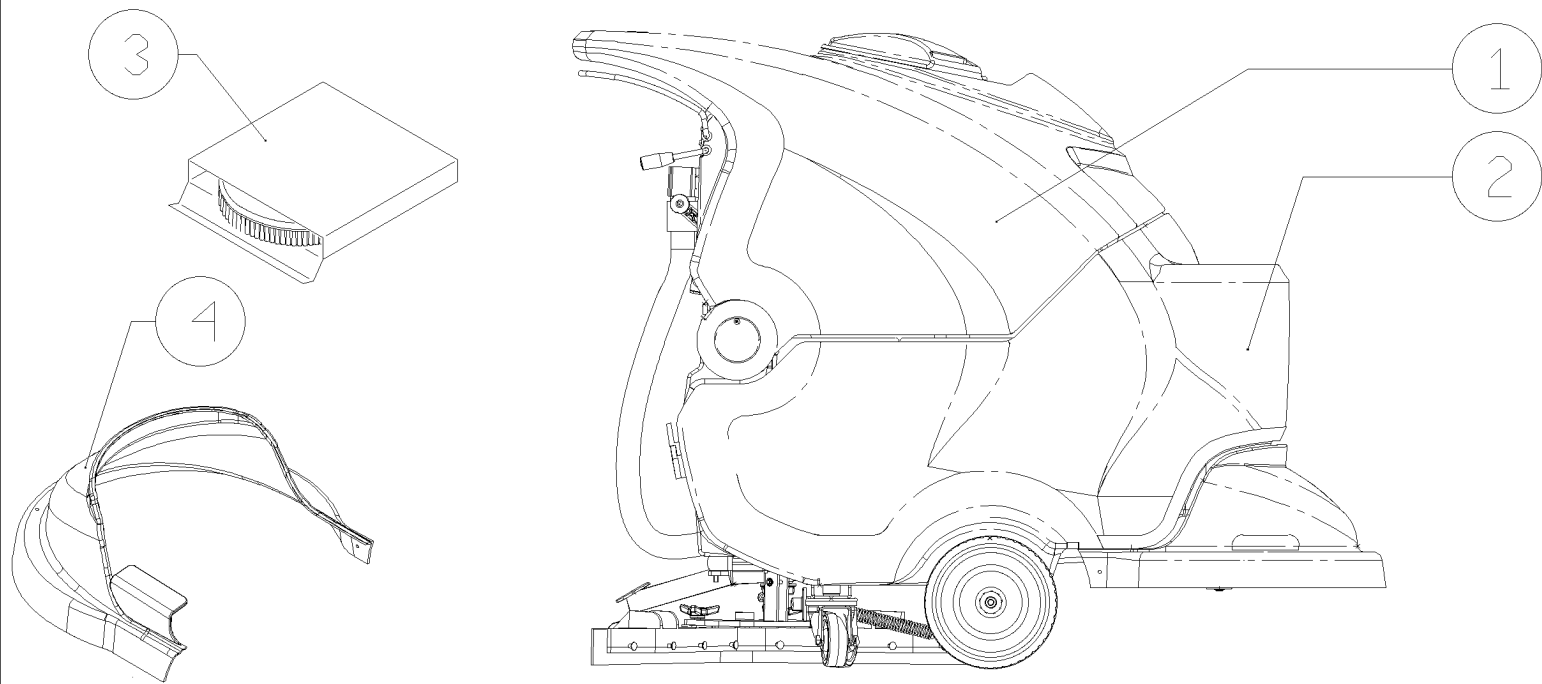


Ref.	K	Part N.	Customer Part N.	Description	Qty	Validity:		Price
						From	To	
0060		814450		BOARD CT40-70-90	1,00			--
0061		816230		RELAY POTENZA 24V	1,00			--

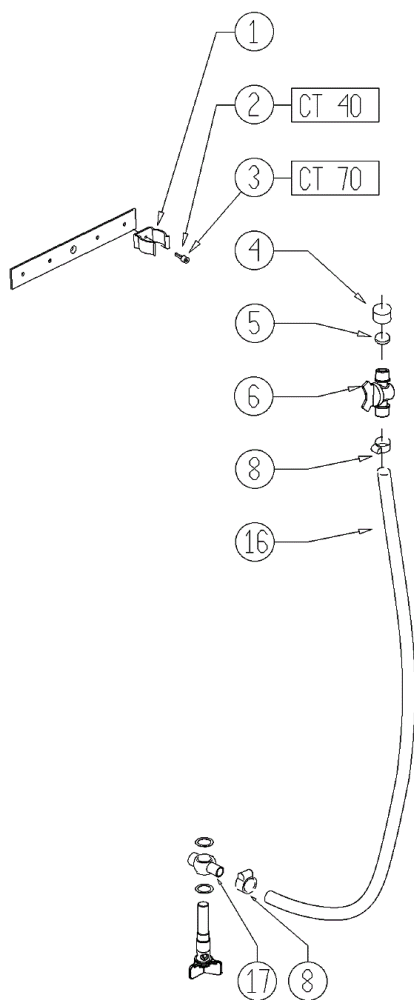


Ref.	K	Part N.	Customer Part N.	Description	Qty	Validity:		Price
						From	To	
0001		819128		TUBE FLEX D.12X3 ARMORV.PVC TR	0,71			--
0002		817063		CLAMP D. 12-20	4,00			--
0004				WASHER D. 4 INX	2,00			--
0005		810272		SOLENOID VALVE HOLE 8mm CLEANTIME	1,00			--
0010		817210		FILTER COMPLETO	1,00		02/2013	--
0010		817210		FILTER CT40-70-90	1,00	02/2013		--
0011				CONNECTOR -	1,00			--
0012		817278		WASHER 1/2	2,00			--
0017		819128		TUBE FLEX D.12X3 ARMORV.PVC TR	0,17			--
0019				SCREW M4x16	2,00			--

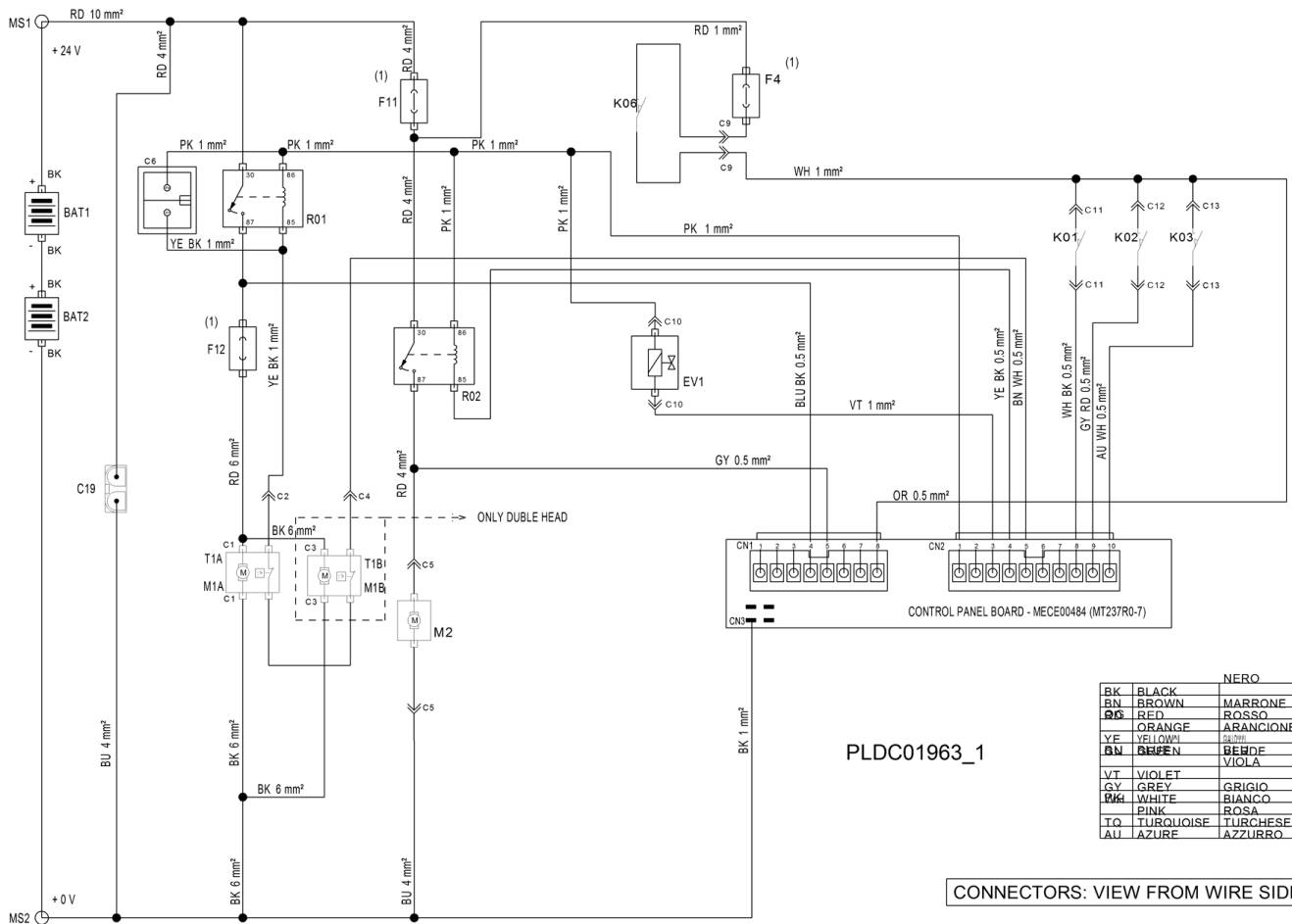




Ref.	K	Part N.	Customer Part N.	Description	Qty	Validity:		Price
						From	To	
0001		818570		TANK RECOVERY CT40 PANTONE 368	1,00			--
0002		818670		TANK SOLUTION RAL7024	1,00			--
0003		816565	816560	BRUSH NYL 0.8 500	1,00			--
0004		817090		BRUSH PROTECT. 55	1,00			--



Ref.	K	Part N.	Customer Part N.	Description	Qty	Validity:		Price
						From	To	
0001		818245		CLIP M25	1,00			--
0002				SCREW TCEI 5X20 UNI 5931	1,00			--
0003				SCREW TCEI 5X25 UNI5931	1,00			--
0004		817064		CAP 1/2"G X ELETTROV. ACL	1,00			--
0005		818246		GASKET D.21 SP.3 GOMMA	1,00			--
0006		818247		CONNECTOR 1/2 M RESCA 15	1,00			--
0008		817063		CLAMP D. 12-20	4,00			--
0016		818248		TUBE D.16	1,00			--
0017		819170		CONNECTOR -	1,00			--



Ref.	K	Part N.	Customer Part N.	Description	Qty	Validity:		Price
						From	To	
EV1				SOLENOID VALVE HOLE 8mm CLEANTIME	1,00			--
F11				FUSE 40A	1,00			--
F12				FUSE 80A	1,00			--
F4				FUSE A LAMA 2 A. UNIVAL	1,00			--
R01				CONTACTOR 100A	1,00			--