

OLF FREEDOM

Brugervejledning

Læs venligst denne brugervejledning grundigt igennem inden brug. Opbevar denne brugervejledning til fremtidigt brug.

Vigtige sikkerhedsinstruktioner og advarsler

Læs alle dokumenter inden brug

Apparatet må ikke anvendes af børn. Personer med nedsatte fysiske, sensoriske eller mentale evner eller manglende erfaring og viden må kun anvende dette apparat, hvis de er under opsyn eller har modtaget instruktion i at anvende det sikkert og forstår de involverede risici. Børn bør være under opsyn for at undgå, at de leger med apparatet.

Opbevaring

Udvis forsigtighed for at undgå at ødelægge apparatet.

Anvend ikke apparatet i nærheden af åben ild eller i områder med høje temperaturer.

Undlad at anvende eller opbevare apparatet under ekstreme klimaforhold, f.eks. kølerum, områder med meget høje temperaturer. Anbefalet anvendelses- og opbevaringstemperaturer er 0-35°C for indendørs områder.

Hvis du ikke anvender apparatet jævnlige, bør du oplade det mindst en gang hver tredje måned.

Inden brug

Kontroller at adapterkablets tilstand.

Lad støvsugeren helt op inden brug, hvis den ikke har været brugt i længere tid.

Kontroller at Hepa-filteret og det rustfrie stålfilter er korrekt installeret.

Ved brug

Anvend ikke støvsugeren i nærheden af områder med risiko for brand eller eksplosion.

Anvend ikke støvsugeren til glaspartikler, nåle, snavset vand, aske eller andre væsker.

Anvend ikke støvsugeren til cement, gips, puds eller legetøj, der kan medføre defekter i apparatet.

Undgå blokering af mundstykket eller røret, og rengør mundstykket og røret for at fastholde sugesevnen og undgå motordefekter.

Hvis apparatet ikke vil starte, selv om batteriet er fuldt opladet, skal det indbringes til en servicerepræsentant eller en Olf Freedom-forhandler med henblik på eftersyn - du må ikke selv adskille apparatet.

Anvend ikke apparater, hvis affaldsbeholderen ikke er monteret.

Vedligeholdelse

Det anbefales at rengøre apparatet med en tør klud. Der må ikke anvendes benzin, alkohol eller andre kemikalieopløsninger til rengøring af apparatet.

Sluk for støvsugeren inden der udføres rengøring eller vedligeholdelse af den.

Rengør affaldsbeholderen, mundstykket og røret tidsnok til at undgå at luftkanalen blokeres. Blokering af luftkanalen vil medføre reduceret sugekraft og ophedning af motoren.

Det anbefales at udskifte Hepa-filteret hver tredje måned eller oftere, hvis apparatet anvendes meget ofte.

Anvendelse af adapter og batterier

Anvend udelukkende den adapter, der leveres sammen med apparatet. Anvendelse af en anden adaptertype vil medføre driftsfejl og/eller fare.

Anvend et passende strømudtag og sørg for, at der ikke er placeret tunge genstande på adapteren eller ledningen.

Sørg for at der er tilstrækkelig ventilation omkring adapteren, mens den anvendes til drift af apparatet. Tildæk ikke adapteren med genstande, der vil reducere afkølingsevnen.

Anvend ikke adapteren i områder med høj fugtighed. Berør aldrig adapteren med våde hænder.

Tilslut adapteren til en egnet strømkilde. Strømforsyningskravene er angivet på adapteren.

Anvend ikke en beskadiget adapter, ledning eller stik. Stikket skal fjernes fra stikkontakten, inden rengøring eller vedligeholdelse af apparatet. Undlad at fjerne adapteren fra stikkontakten ved at trække i ledningen.

Forsøg ikke at udføre arbejde på adapteren. Den indeholder ingen servicedele. Udskift hele enheden, hvis den beskadiges eller udsættes for høj fugtighed. Kontakt din Olf Freedom-forhandler med henblik på hjælp og vedligeholdelse.

Hvis batteriet i denne enhed behandles forkert, kan det medføre risiko for brand eller kemisk forbrænding. Må ikke skilles ad, kortsluttes, opvarmes til mere end 60°C eller brændes.

Når du skal bortskaffe dette udstyr, skal dette foregå ved din lokale genbrugsstation til elektriske og elektroniske dele.

Opbevar sikkerheds- og brugsvejledningerne med henblik på fremtidig reference.

Undlad at udsætte apparatet for regn eller overdrevent fugt, og hold det væk fra væsker (såsom drikkevarer, vandhaner osv.).

Undlad at udsætte apparatet for direkte sollys eller stærke lyskilder, og hold det væk fra varmekilder (såsom radiatorer, varmeapparater, ovne osv.).

På bonede gulve kan bevægelsen af støvsugerhovedet medføre ujævn glans. Hvis dette opstår, kan du tørre området af med en fugtig klud, påføre bonevoks igen, og lade det tørre.

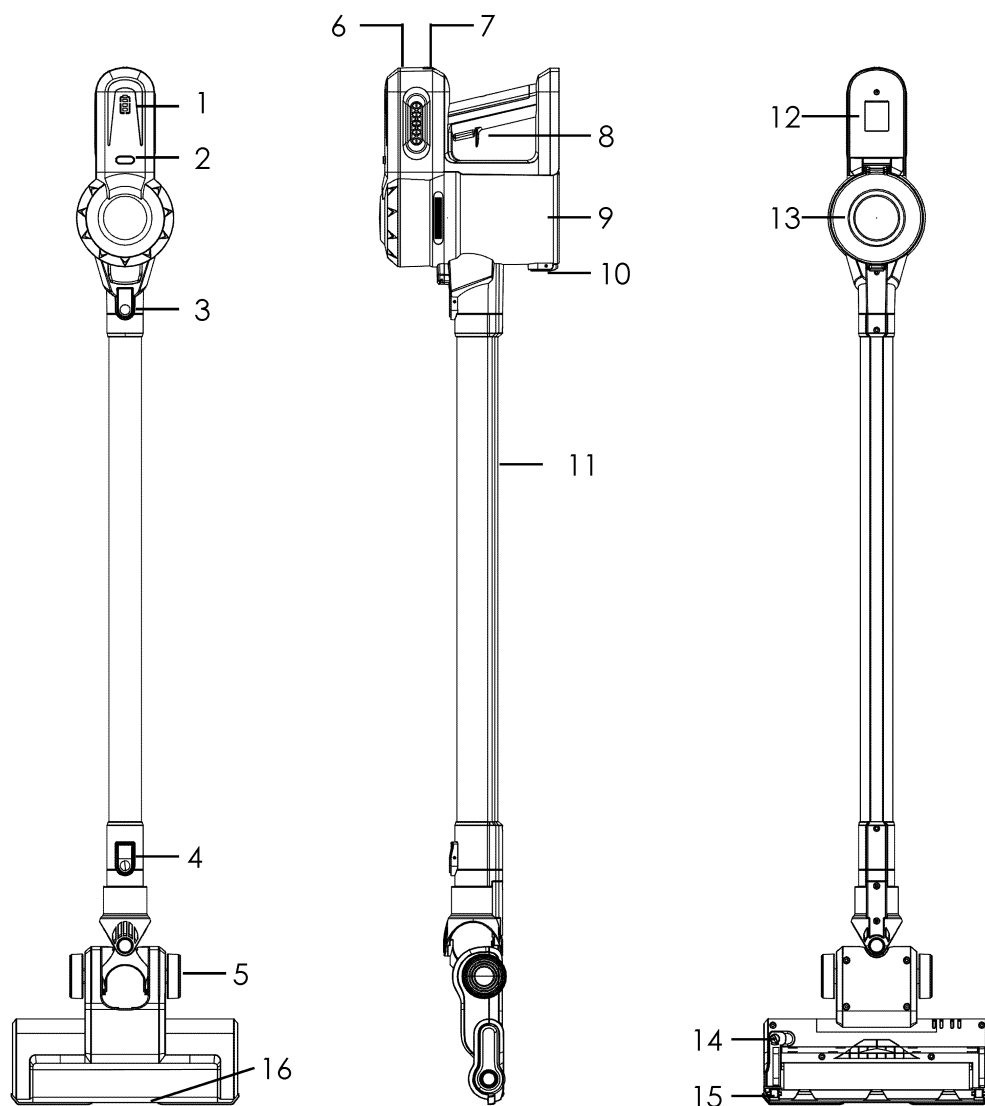
Apparatet skal være udtaget af stikkontakten, inden batteriet udtages med henblik på bortskaffelse af apparatet.

Apparatet skal anvendes i overensstemmelse med anvisningerne i denne brugervejledning.

Producenten kan ikke holdes ansvarlig for skader eller personskader som følge af utilsigtet anvendelse.

1. Produktbeskrivelse

1.1 Produktets hovedchassis



Produktdiagram:

1	Batteriindikator	3	Øverste knap på røret	9	Affaldsbeholder	13	Krog til affaldsbeholder
2	Udløserknap til batteripakke og affaldsbeholder	4	Nederste knap på røret	10	Udløserknap til affaldsbeholder	14	Udløserknap til B-Bankebørste
5	Stort støttehjul	6	Opladningsport	11	Aluminiumsrør	15	Lille støttehjul
7	Udløserknap til batteripakke og håndtag	8	Kontakt/strømskift-knap	12	Monteringsrille	16	LED-lampe

1.2 Præsentation af børstesæt

B-BANKE-børstesæt: Standardindhold. Motordrevet børstesæt til rengøring af hårde gulve såsom marmor, trægulve, laminatgulve, langluvede/kortluvede gulvtæpper osv.

B-MELLEMRUMS-børstesæt: Standardindhold. Har en justerbar ruhårsbørste til støvsugning af svært tilgængelige områder såsom vindueskarme, mellemrum ved sofaer, i skabe, bogreoler, i computerkabinetter osv.

1.3 Kraftindstillinger for støvsugning

Standardindstilling:

Tryk én gang på kontakten for at tænde for Olf Freedom i standardindstillingen med en sugekraft på cirka 5 KPA, der kan bruges i cirka 45 minutter med det motordrevne børstesæt og i cirka 55 minutter uden det motordrevne børstesæt.

SUPER-indstilling:

Når din Olf Freedom er tændt, skal du trykke på kontakten igen for at gå til Super-indstillingen, der giver cirka 10 KPA sugekraft i cirka 25 minutter med det motordrevne børstesæt og cirka 35 minutter uden det motordrevne børstesæt.

De ovenstående data fra Olf Freedom Laboratory er kun beregnet til referenceformål

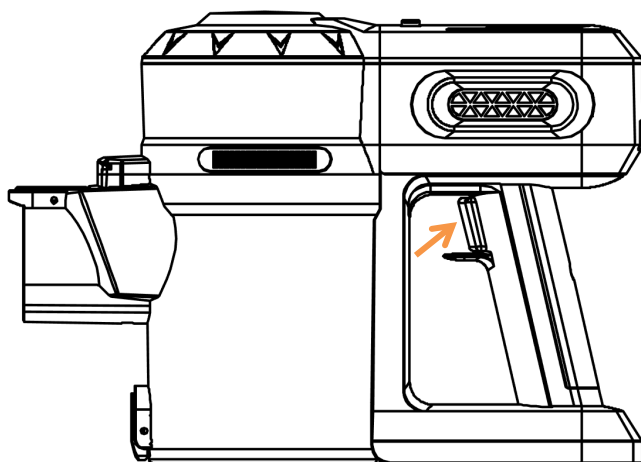
2. Betjening

2.1 Tænd/sluk og støvsugerindstillinger

Tryk én gang på kontakten for at tænde for Olf Freedom i STANDARD-indstilling, tryk igen for at gå til SUPER-indstilling.

Når apparatet er tændt i Standard-indstilling, skal du trykke én gang på kontakten for at skifte til Super-indstillingen.

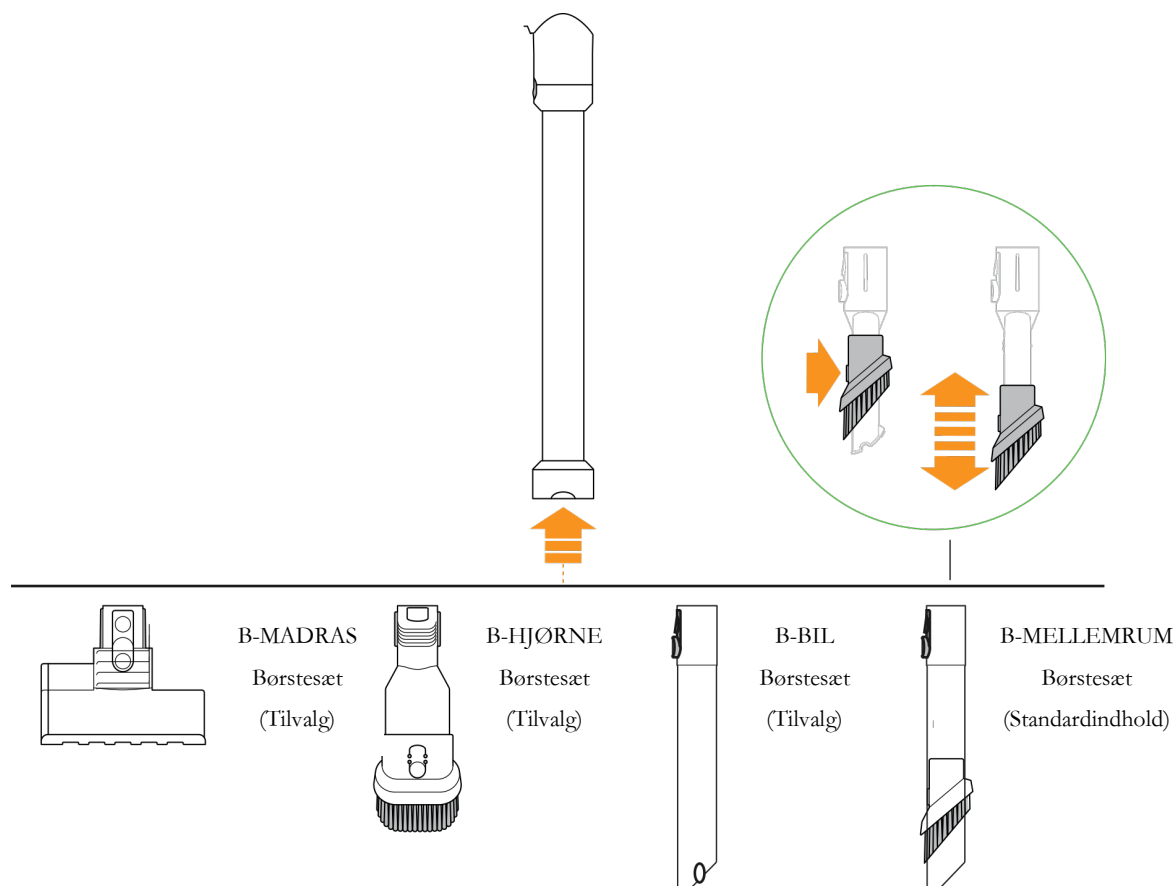
I Super-indstillingen vil et tryk på kontakten slukke igen.



Kontakt/kraftindstillingsknap

2.2 Præsentation og aktivering af andre børstesæt

Olf Freedom har flere børstesæt, herunder det primære B-Banke-børstesæt, og andre børstesæt til forskellige formål, såsom B-Madras, B-Bil og B-Mellemrum.

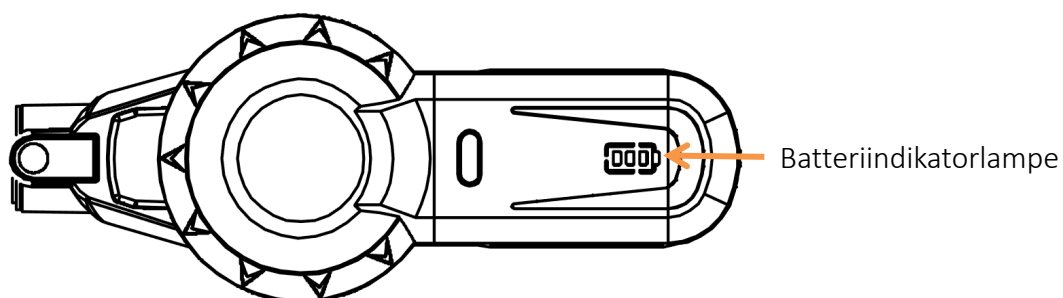
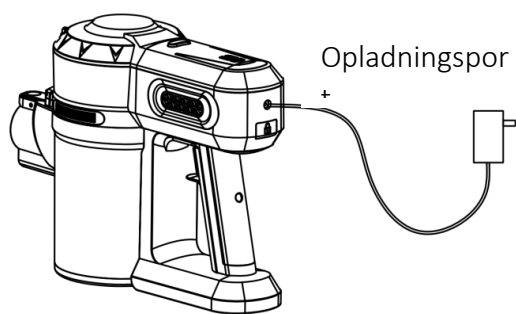


2.3 Opladning

Efter tilslutning af adapteren til strømforsyningen og apparatet, blinker batteriindikatoren fra lav til høj som tegn på, at det oplades. Batteriet er fuldt opladet, når alle indikatorlamperne lyser uden at blinke.

Bemærk:

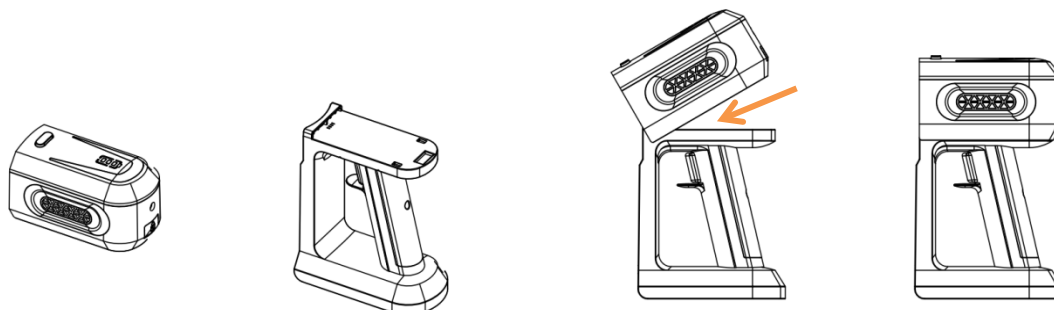
- 1) Batteriniveauet kan være lavt ved første brug. Oplad det helt.
- 2) Når kun en enkelt LED-indikatorlampe lyser, skal batteriet oplades.
- 3) Støvsugeren slukkes automatisk for at beskytte batteriet, når batteriniveauet er for lavt - oplad batteriet helt, inden næste brug.
- 4) Indikatorlampen vil automatisk være slukket i minutterne efter fuld opladning af batteriet.
- 5) Støvsugeren kan ikke tændes, mens den oplades.



3. Vedligeholdelse

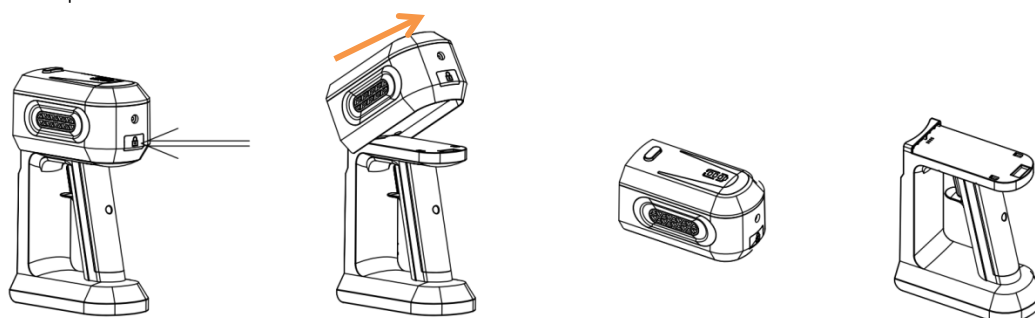
3.1 Installation af batteripakke

Batteripakken installeres som vist på illustrationerne herunder, indtil du hører et KLIK.



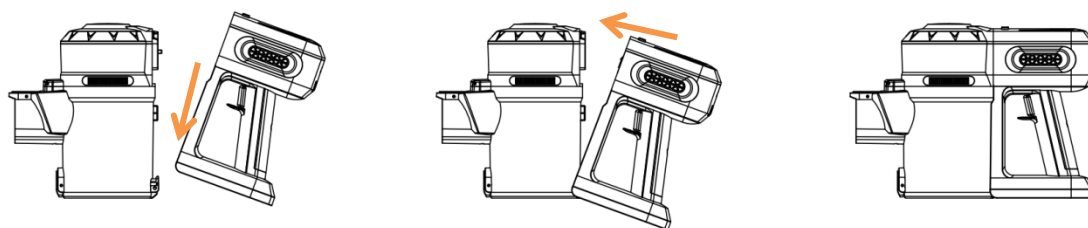
3.2 Afinstallation af batteripakke

Tryk på batteriets udløserknop og gør som vist på illustrationerne herunder for at afinstallere batteripakken.



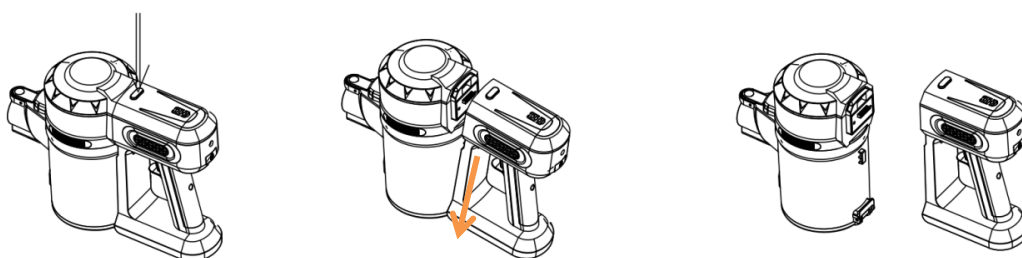
3.3 Installation af håndtag

Sæt håndtaget på krogen på affaldsbeholderen og tryk dem sammen, indtil du hører et KLIK.



3.4 Afinstallation af håndtag

Tryk på udløserknappen på batteriknappen og affaldsbeholderen for at afinstallere håndtaget.

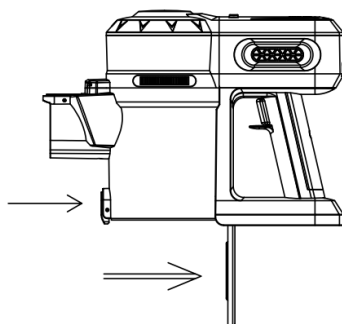


3.5 Tømning af affaldsbeholder

Tryk på udløserknappen til affaldsbeholderen for at tømme den.

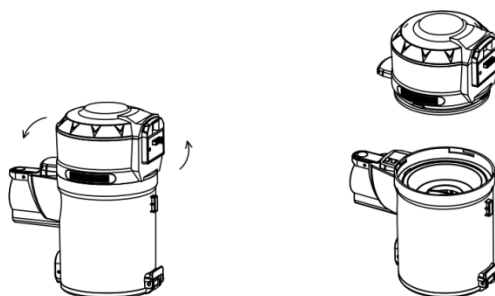
Bemærk: Sluk for støvsugeren, inden du tømmer affaldsbeholderen.

Affaldsbeholderen skal tømmes i skraldespanden.



3.6 Afinstallation af affaldsbeholderen

Drej motordelen mod urets retning for at afinstallere affaldsbeholderen.



3.7 Afinstallation af Hepa-filteret

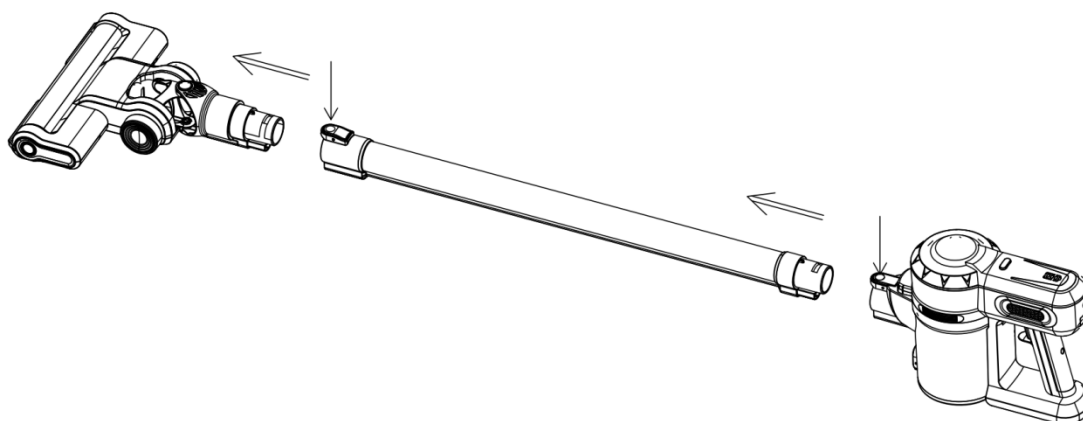
Drej Hepa-filteret mod urets retning for at tage det ud og fjerne fremmedlegemer i filteret.

Bemærk: Hvis det rustfrie filter eller Hepa-filteret rengøres med vand, må de ikke bruges igen, før de er helt tørre.



3.8 Afinstallation af aluminiumsrøret

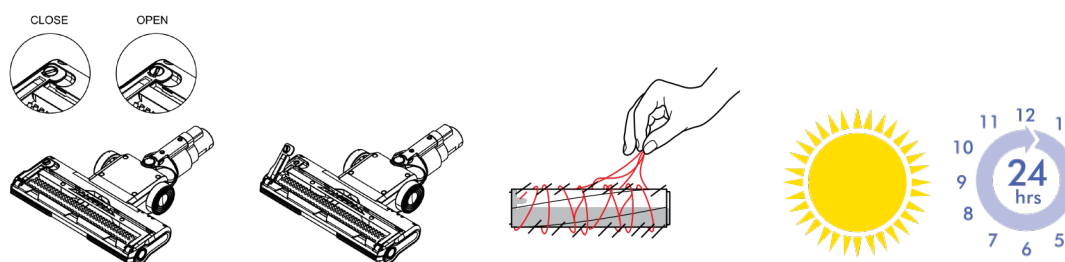
Tryk på udløserknappen til aluminiumsrøret for at afinstallere røret fra børstesættet og mundstykket.



3.9 Afinstaller og rengør det motordrevne børstesæt

- 1) Sluk for støvsugeren og vend det motordrevne børstesæt opad. Brug en mønt til at dreje udløserknappen på B-Banke-børstesættet mod urets retning. Afinstaller børstebjælken.
- 2) Fjern støv, hår og tekstilpartikler fra børstebjælken. Skær/klip hår med en kniv eller saks, hvis det sidder fast rundt om børstebjælken.
- 3) Sørg for at børstebjælken er helt tør, inden den bruges igen.

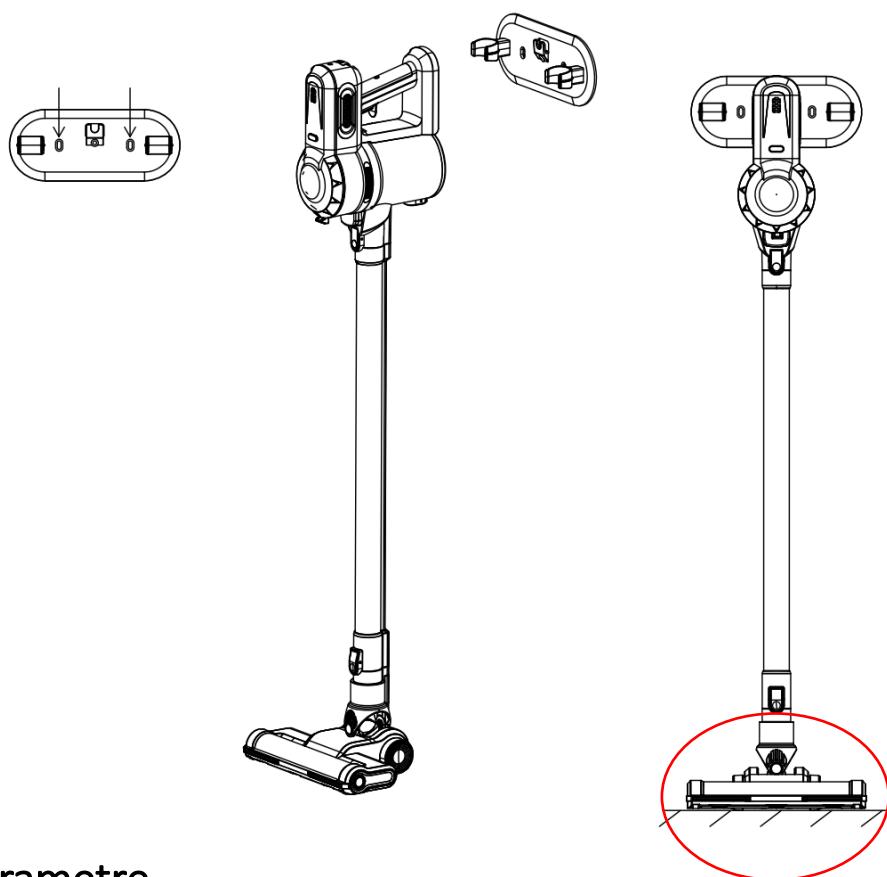
Bemærk: Sluk for din OLF FREEDOM og fjern børstesættet fra røret inden rengøring. For at undgå personskaade må børn ikke rengøre apparatet.



3.10 Installation af holder

Støvsugerens børstesæt bør kunne følge gulvoverfladen i en formålstjenlig position. Derfor bør holderen være i niveau med støvsugerens højde fra gulvoverfladen. Fastgør holderen på væggen med de medfølgende skruer og propper (lad ikke støvsugeren hænge i luften uden at berøre gulvoverfladen, da dette kan medføre skader).

Bemærk: Kontroller, at der ikke befinder sig rør (gas, vand, luft) eller elektriske ledninger, kabler eller gennemføringskanaler direkte bag installationsområdet. Holderen skal installeres i overensstemmelse med gældende regler og standarder (statslige og lokale statutter kan være gældende).



4. Parametre

Beskr: Olf Freedom ledningsfri skaftstøvsuger

Modelnr.: OLF FREEDOM

Nominel spænding (V): DC 22,2 V

Nominel effekt (W): 100 W

Batterikapacitet (mAh): 2200 mAh

Sugeeffekt (kPa): ≤10 kPa

Affaldsbeholderkapacitet (l): 0,6 l

Opladningstid: Cirka 4,5 tnr

Støjniveau (dB): ≤75 dB

Driftstid (Standard/Super:

Cirka 45 min/25 min

Opladningsspænding DC 27 V

Opladningsstrøm: 0,5 A

Mål: 116 x 25 x 20 cm

Materialer: ABS, PC

Standarder: GB4706.1-2005, GB4706.7-2014 GB4343.1-2009, GB17625.1-2012

EU-direktiv 2011/65/EU, direktiv 2014/35/EU, direktiv 2014/30/EU

5. Kassens indhold

Beskrivelse	Antal	Bemærkninger
B-MELLEMRUM-børstesæt	1 stk	
Aluminiumsrør	1 stk	
Batteripakke	1 pakke	
Holder	1 sæt	Indeholder skruer og propper
Brugervejledning	1 stk	

6. Fejlfinding

Se nedenstående løsningsmuligheder i tilfælde af problemer med driften af OLF FREEDOM-støvsugeren. Hvis ingen af disse løsninger fungerer, bedes du kontakte Olf Freedom-distributøren eller en autoriseret repræsentant med henblik på reparation og yderligere løsningsmuligheder.

Fejl	Mulige årsager	Løsninger
Den motordrevne børstebjælke fungerer ikke	Børstebjælken er indviklet i ledning, hår eller andet affald	Rengør børstebjælken
Den første LED-indikator blinker, støvsugermotoren virker ikke	Lavt batteriniveau	Oplad batteriet
Den midterste LED-indikator blinker, støvsugermotoren virker ikke	Batteripakken er enten for varm eller for kold	Flyt støvsugeren indendørs til et område hvor temperaturen er 0-35°C og lad den køle ned, inden den genstartes
Tre LED-indikatorer blinker, støvsugermotoren virker ikke	Støvsugeren er i overstrømsbeskyttelsestilstand	Kontroller, om børstebjælken/aluminiumsrøret er blokerede - fjern eventuelle blokeringer
Kortere driftstid	Gammel batteripakke	Udskift batteriet
	Batteriet er enten for varmt eller for koldt	Vent på afkøling og genstart
	Batteripakken er ikke fuldt opladet	Oplad batteriet
Den midterste LED-indikator blinker, opladning er ikke mulig	Batteriet er enten for varmt eller for koldt	Lad støvsugeren køle af, og genstart senere til almindeligt brug
Lavere støvsugningskraft	Affaldsbeholderen er for fuld	Tøm affaldsbeholderen tidligere
	Rustfrit filter eller Hepa-filter er blokeret	Rengør filtrene tidligere

	Filtrene er ikke blevet tørre efter vask	Sørg for at filtrene er helt tørre efter vask
	Luftkanal blokeret	Kontroller luftkanalen og fjern eventuelle fremmedlegemer
Ingen LED-indikator eller blinken ved opladning	Adapteren er ikke korrekt forbundet	Kontroller adaptertilslutningen både ved strømuttaget og opladningsporten, og sørg for korrekt tilslutning
Batterilækage	Batteriet er udslidt eller har ikke været i brug i længere tid	Udskift batteriet

Stadsing A/S, Østre Fælledvej 13, 9400 Nørresundby, Tlf. +45 70 15 34 00, info@stadsing.dk, www.stadsing.dk

OLF FREEDOM

User Manual

Please read this manual carefully before use. Please keep this manual for future use!

Important Safety Instructions and Warnings

Read all documents before using

The appliance is not to be used by children. Persons with reduced physical, sensory or mental capabilities, or lack of experience and knowledge may only use this appliance if they are supervised or have been given instruction about how to use it safely and understand what risks are involved. Children should be supervised to ensure they do not play with the device.

Storage

Please take it gently and carefully to avoid breaking the device;
Please don't use it close to fire source or in any location of high temperaturep;
Don't use or keep the cleaner in extreme climate conditions, e.g. cooling rooms, high temperature environment, suggested temperature of using and storage is 0-35°C of indoor areas;
Please charge your cleaner at least every three months if you are not using it regularly;

Before Use

Check the adapter cable and confirm it is in good condition;
Fully charge the cleaner before using if it's not used for long time;
Please make sure the hepa filter and stainless filter are installed properly;

In use

Don't use the cleaner in or near flammable or explosive conditions;
Don't use your cleaner to suck glass particles, needle, dirty water, ashes, or any other liquid;
Don't use your cleaner to suck cement, land plaster, wall plaster or toys, which may cause defects to the device;
Don't block your suction inlet or tube, clear the suction inlet and tube in time to retain good performance of cleaning and avoid motor defects;
If the cleaner can't start working even when the battery is full, please go to service agent or Olf Freedom distributors for inspection, don't disassemble it on your own;
Don't use the cleaner if dust bin is not in position;
In maintenance
Dry cloth is suggested to clean the cleaner, no gas/alcohol or other chemical solution is allowed to clean the device;

Turn off the cleaner first before proceeding with any cleaning task or maintenance;
Please clean the dust box, suction inlet and tube in time to avoid air channel being blocked, air channel blockage would reduce suction power and cause motor heating;
Hepa filter is suggested to be replaced in three month, or even in shorter period if the device is used too often.

Application of Power Adatper and Batterys

Use only the power adapter supplied with this device. Use of other type of power adapter will result in malfunction and/or danger.

Please use the proper electric outlet and make sure no heavy objects are placed on the power adapter or power cord.

Allow adequate ventilation around the adapter when using it to operate the device. Do not cover the power adapter with objects that will reduce cooling.

Do not use the adapter in a high moisture environment. Never handle the adapter with wet hands. Connect the adapter to a proper power source. The voltage requirements are found on the adapter.

Do not use broken adapter, power cord or plug. The plug must be removed from the receptacle before cleaning or maintaining the Appliance. Do not unplug the Power Adapter by pulling on the power cord.

Do not attempt to service the adapter. There are no service parts inside. Replace the whole unit if it is damaged or exposed to high moisture. Consult your Olf Freedom dealer for help and maintenance.

The battery used in this device may present a risk of fire or chemical burn if mistreated. Do not disassemble, short contact, heat above 60°C (140°F), or incinerate.

If you have to dispose of this old equipment, please take it to the local recycling center for recycling electrical and electronic parts.

Retain the safety and operating instructions for future reference.

Do not expose your device to rain or excess humidity, and keep it away from liquids (such as beverages, faucets, and so on).

Avoid exposing your device to direct sunlight or intense light source, and keep it away from heat source (such as radiators, space heaters, stoves, and so on).

On waxed floors the movement of the cleaner head may create an uneven lustre. If this happens, wipe with a damp cloth, polish the area with wax, and wait for it to dry.

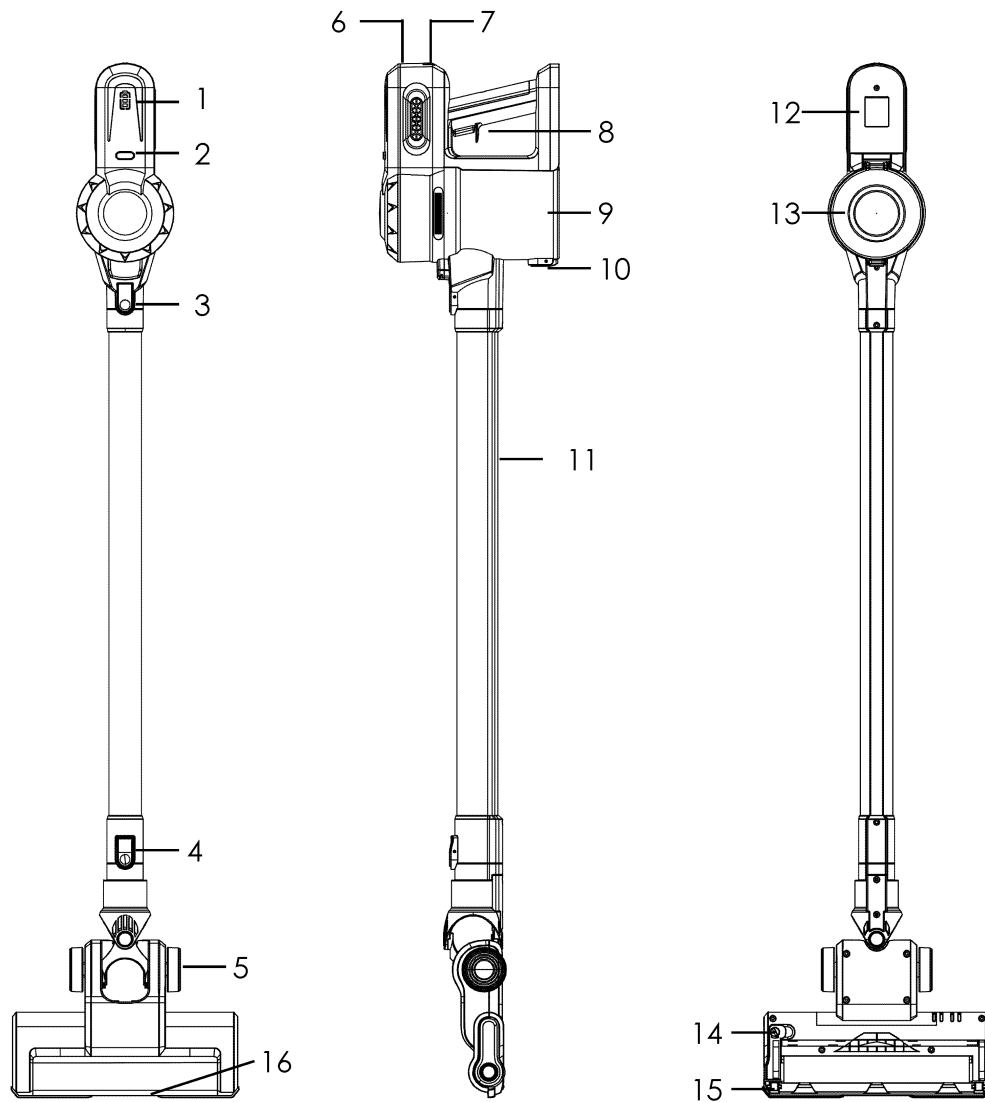
The Appliance must be disconnected from the receptacle before removing the battery for disposal of the Appliance.

The Appliance must be used in accordance with the directions in this Instruction Manual.

Product manufacturer cannot be held liable or responsible for any damages or injuries caused by improper use.

1. Product Description

1.1 The main frame of the product



Product diagram :

1	Battery Indicator	3	Tube upper button	9	Dust box	13	Dust box hook
2	Release Button of battery pack and dust box	4	Tube lower button	10	Dust box release button	14	Release button of B-Beater Brush
5	Big assist wheel	6	Charging port	11	Aluminum tube	15	Small assist wheel
7	Release Button of battery pack and handle	8	Switch/Power shift button	12	Mounting groove	16	LED Light

1.3 Introduction of Brush Sets

B-BEATER Brush Set: Standard in the box. Motorized brush set to clean hard floors like marble, wooden floors, laminated floors,carpets with long/short rugs, etc.

B-CREVICE Brush Set: Standard in the box. It has a shrinkable bristle brush to vacuum hard-to-reach areas like windowsill,sofa gaps, inside closet, book shelves, inside computer cases, etc.

1.3 Vacuuming Power Modes

Standard Power Mode :

Press Switch for once to turn on the Olf Freedom and enter Standard Power Mode, with vacuuming power of around 5KPA that can be used for around 45 minutes if with motorized brush sets and around 55 minutes if with non-motorized brush sets;

SUPER Power Mode :

When your Olf Freedom is on, press the Switch again to enter Super Power Mode that provides around 10KPA vacuuming power for around 25 minutes working time with motorized brush sets and around 35 minutes vacuuming with non-motorized brush sets.

Above data is originated from Olf Freedom Laboratory for reference only

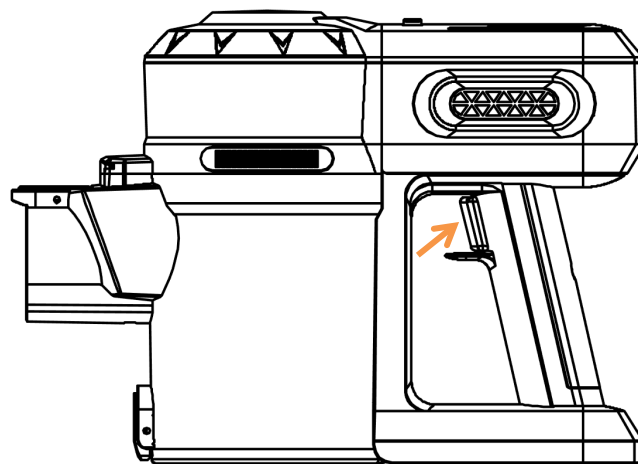
2. Operation

2.1 Switch on/off and vacuuming mode options

Press Switch once to turn on the Olf Freedom and enter STANDARD Power Mode, press again to enter SUPER Power Mode.

When the device is running in Standard Mode, press once the Switch to change to Super Mode;

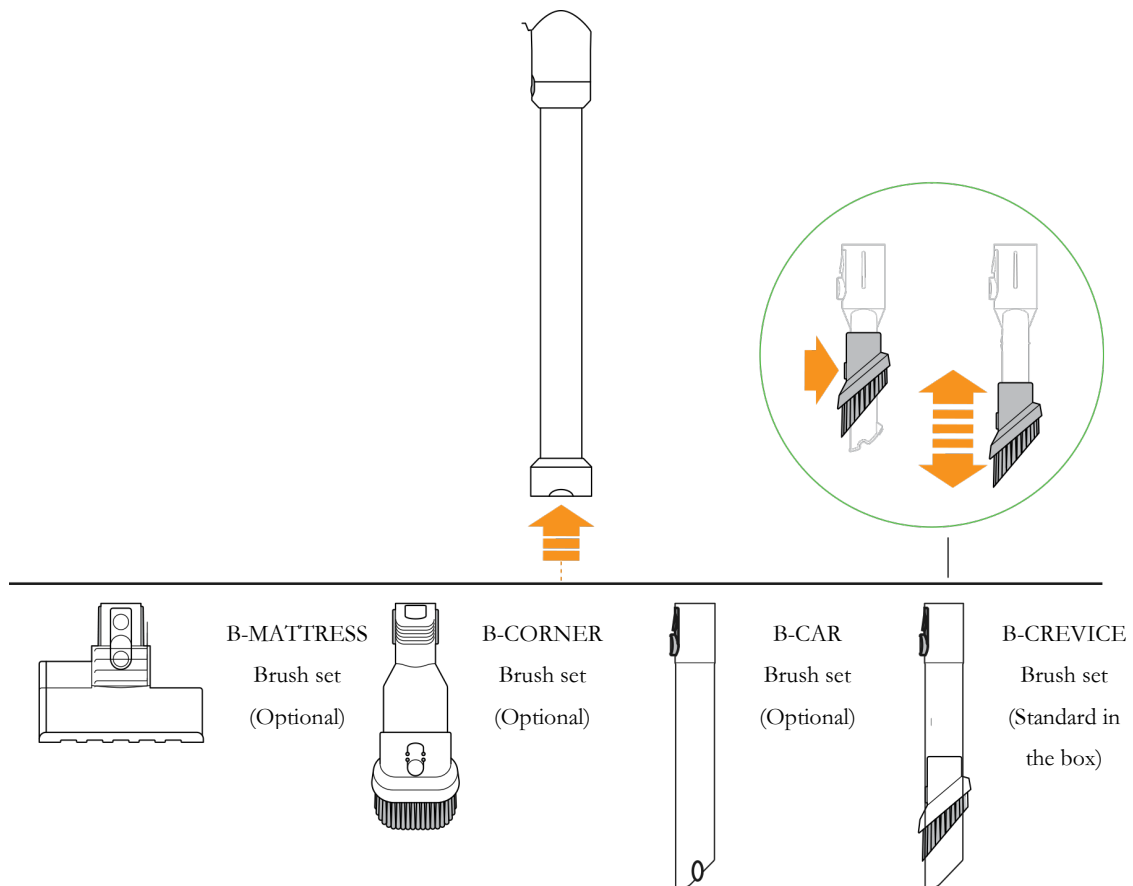
When in Super Mode, press the Switch to turn off your OLF FREEDOM.



Switch/Power Mode Button

2.2 Introduction and Switching of other brush sets

Olf Freedom has multiple brush sets, including the main motorized B-Beater brush sets, there are other brush sets for different purpose of vacuuming, include brush sets of B-Mattress, -Car, B-Crevise.

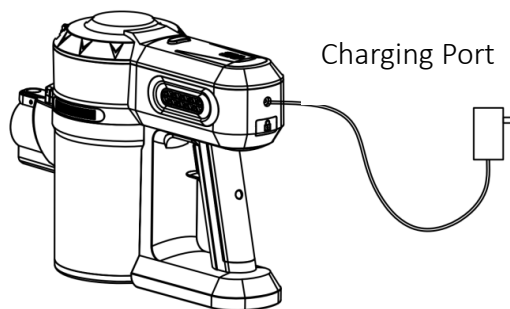


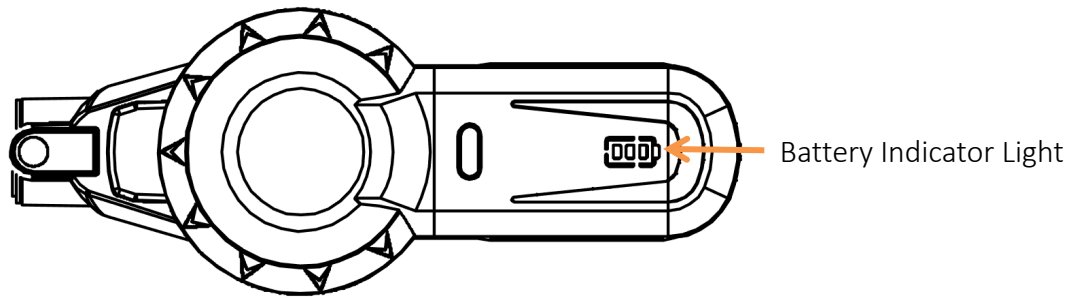
2.3 Charging

After connecting the adapter with the power supply and device, the battery indicator light flashing from low to high means it is in charging. Battery is fully charged if all the indicator lights are illuminated without flashing.

Attention:

- 6) The battery level may be low when you use it for the first time. Please fully charge it.
- 7) When there is only one LED light working on the indicator light, please charge the battery.
- 8) The cleaner will be switched off automatically to protect the battery when battery level is too low, please charge battery fully before using.
- 9) The indicator light will be off automatically in minutes after battery is fully charged.
- 10) The cleaner can't be switched on in charging.

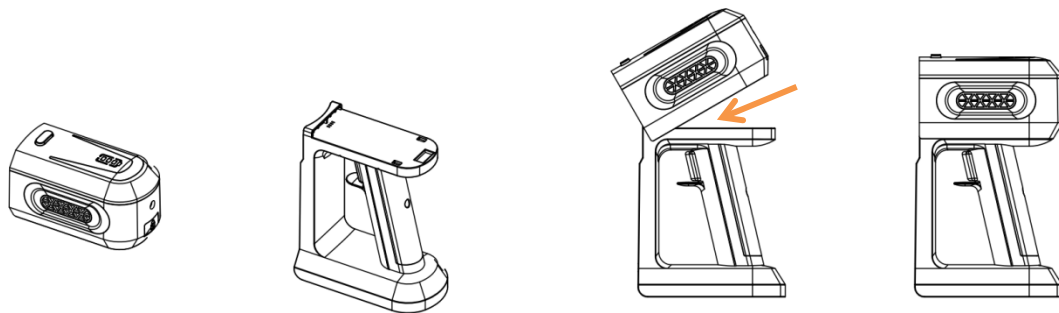




3. Maintenance

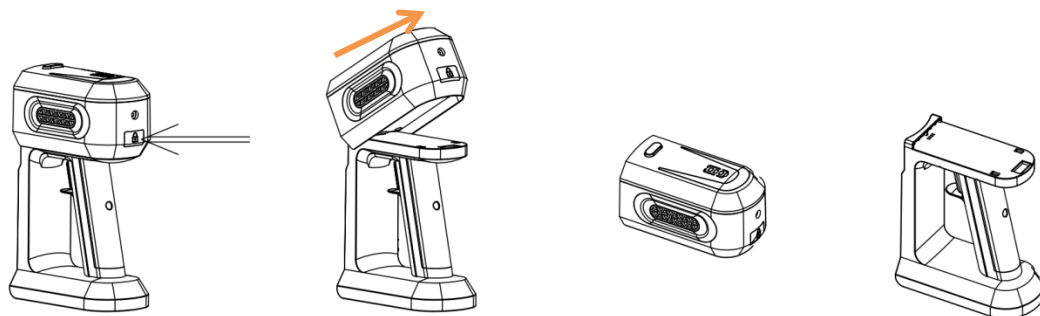
3.1 Battery pack installation

As below images show, install the battery pack on the handle properly until you hear CLICK sound



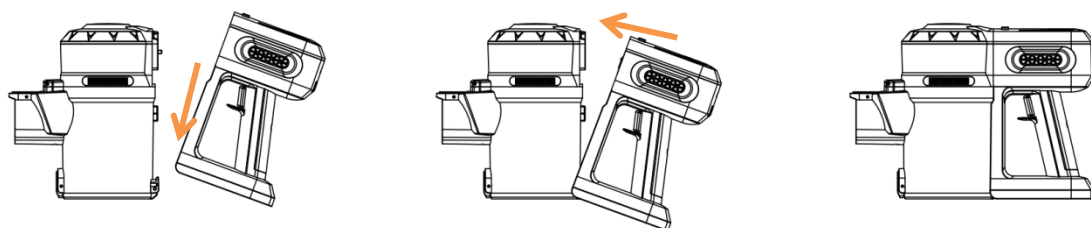
3.2 Disassemble battery pack

Press the Release Button of battery and handle as below images to disassemble the battery pack.



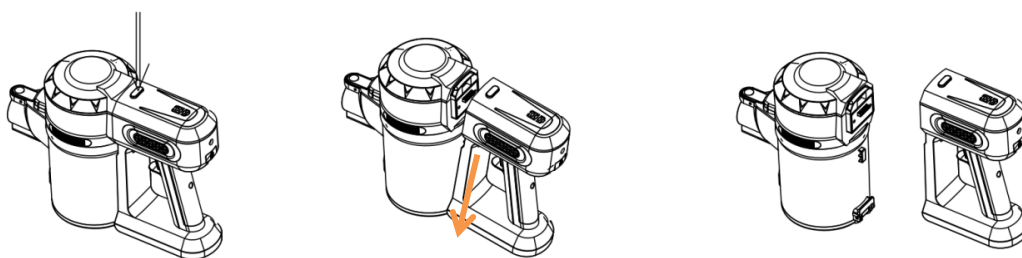
3.3 Handle installation

Put the handle on dust box hook and press them properly until you hear CLICK sound.



3.4 Disassemble handle

Press the Release Button of battery pack and dust box to disassemble the handle.

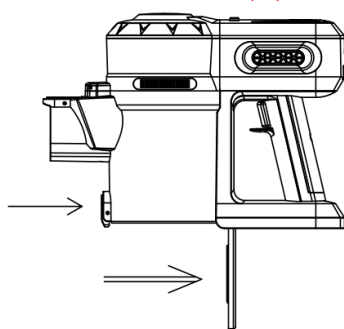


3.5 Empty dust box

Press the Release Button of dust box to empty it.

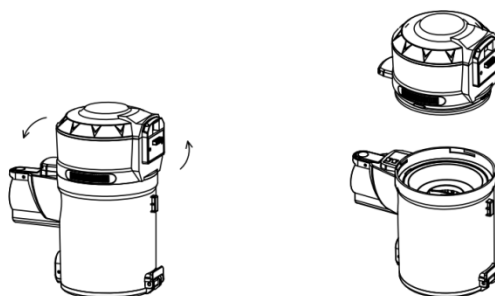
Note: Turn off the cleaner before emptying dust box.

Please put the dust box on above of trash bin when empty the cleaner's dust box.



3.6 Disassemble dust box

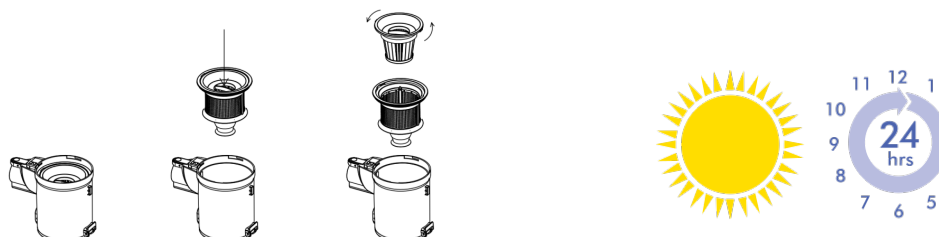
Rotate the motor set in anti-clockwise direction to disassemble the dust box.



3.7 Disassemble hepa filter

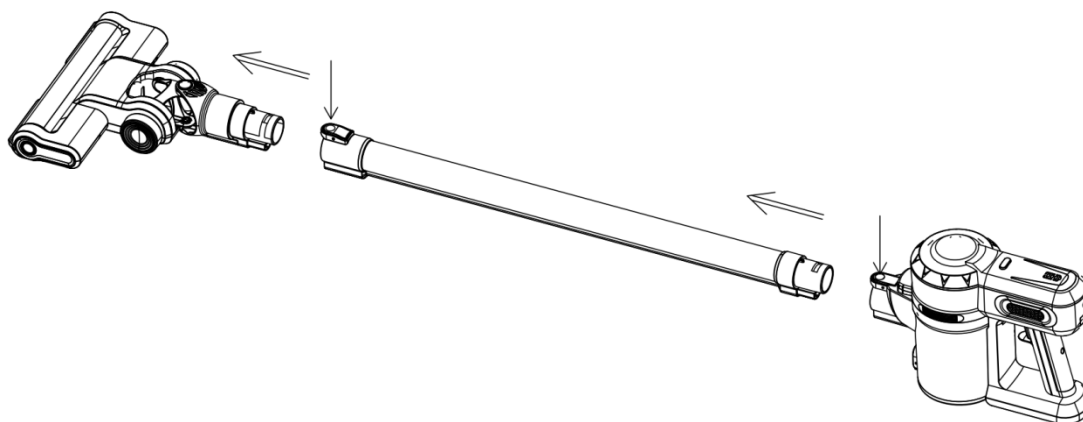
Rotate the Hepa filter in anti-clock wise direction to take it out and dusting debris inside the filter.

Note: If the stainless filter or hepa filter are rinsed in water, please don't use until thoroughly dry.



3.8 Disassemble aluminum tube

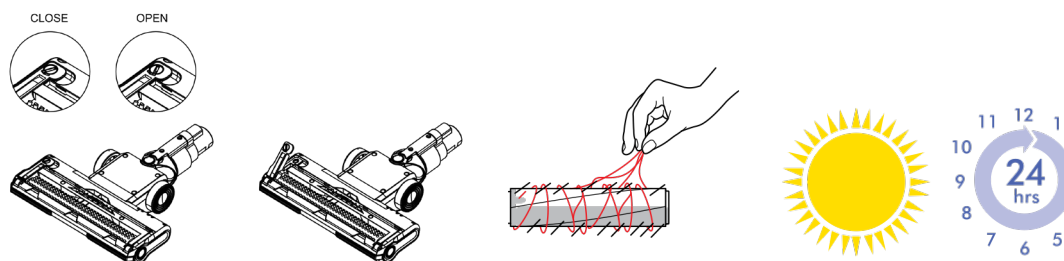
Press the Release Buttons of aluminum tube to take off tube from the brush set and cleaner head.



3.10 Disassemble and clean the motorized brush set

- 4) Turn off the cleaner and put motorized brush set up-side-down, use a coin to rotate the Release Button of B-Beater Brush set in anti-clock wise direction, take off the brush bar.
- 5) Clean dust, hair, fabric particles on the brush bar, cut hair with knife or scissor if the brush bar is tangled.
- 6) Please make sure the brush bar is dried thoroughly before second use.

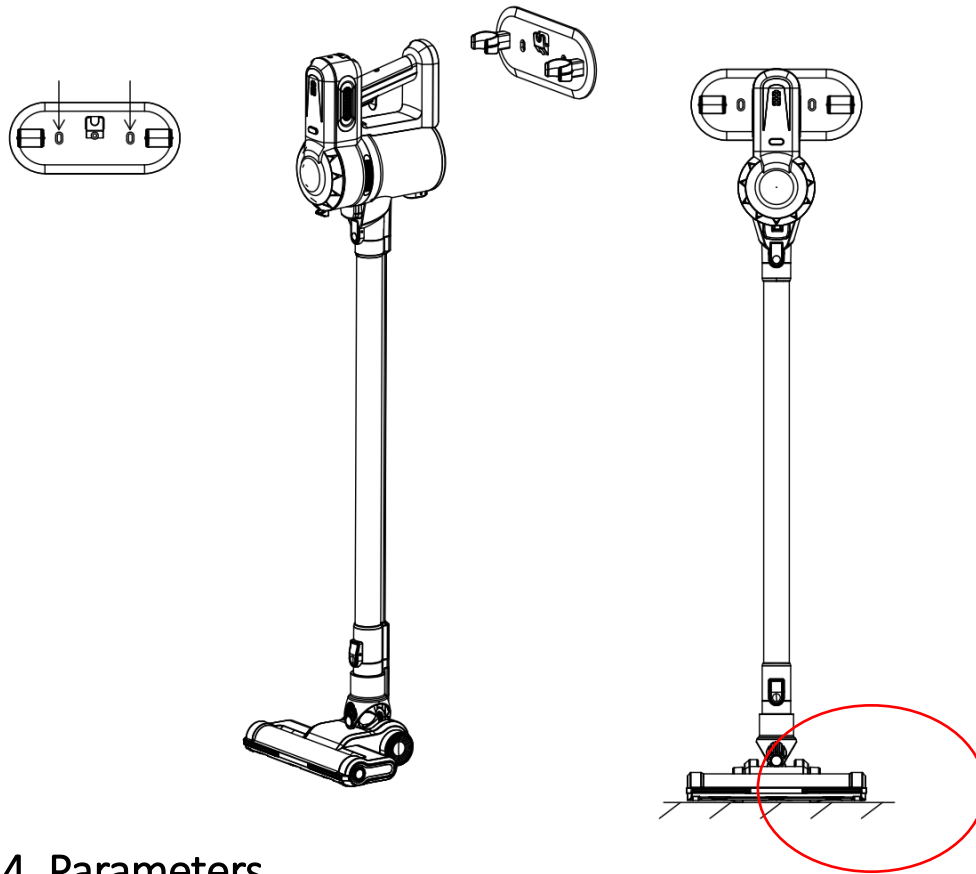
Note: Please switch off your OLF FREEDOM, take off the brush set from tube before cleaning, children are prohibited from cleaning it in case of personal injury.



3.10 Cradle installation

It is suggested that the vacuum cleaner's brush set can touch floor surface in a proper position. Therefore, the cradle's position is recommended with the same height as the cleaners straight height from floor surface. Fix the cradle on the wall with provided screws and expansion pipes (Don't hang the cleaner in air without touching floor because it may cause damage)

Note: Ensure no pipe work (gas, water, air) or electrical cables, wires or ductwork are located directly behind the mounting area. The docking station must be mounted in accordance with regulations and applicable codes/standards (state and local laws may apply).



4. Parameters

Desc: Olf Freedom cordless stick vacuum cleaner

Model No.: OLF FREEDOM Rated Voltage(V): DC 22.2V

Rated Power(W): 100W

Battery Capacity(mAh): 2200mAh

Vacuum Power(kPa): ≤ 10 kPa

Dust box Capacity(L): 0.6L

Charging time: About 4.5hrs

Noise Level (dB): ≤ 75 dB

Working time (Standard/Super) :

Around 45min/25min

Charging Voltage: DC27V

Charging Current: 0.5A

Dimension: 116*25*20cm

Materials: ABS、PC

Standards: GB4706.1-2005, GB4706.7-2014 GB4343.1-2009, GB17625.1-2012

EU directive 2011/65/EU, directive 2014/35/EU, directive 2014/30/EU

5. What's in the box

Description	Qty	Remarks
B-CREVICE Brush Set	1pcs	
Aluminum Tube	1pcs	
Battery Pack	1pack	
Cradle	1set	Contains screws and expansion pipes
User Manual	1pcs	

6. Troubleshooting

If there is any failure of the OLF FREEDOM vacuum cleaner, please follow below solutions to check and solve the problems. If none of the solutions is workable, please contact Olf Freedom distributor or authorized agent for repairing and further solutions.

Failures	Possible Causes	Solutions
Failure of motorized brush bar	Brush bar is tangled by cable, hair or other trashes	Clean the brush bar
The first LED light flashes, vacuum motor doesn't work	Low battery	Charge the battery
The middle LED light flashes, vacuum motor doesn't work	Battery pack is over heated or over cooled	Move the cleaner to indoor location with regular temperature (0-35°C) and cool it down to restart
Three LED lights flash, vacuum motor doesn't work	Cleaner in over-current protection	Check if the brush bar/aluminum tube are blocked, clear the blockage
Shorter running time	Aged battery pack	Replace the battery
	Over heated or over cooled battery	Cool down and restart
	Non-fully charged battery pack	Charge the battery
The middle LED light flashes, can't be charged	Over heated or over cooled battery	Keep the cleaner cooled down, restart for regular use thereafter
Weaker vacuuming power	Dust box overfilled	Empty dust box in time
	Stainless filter or hepa filter blocked	Clean the filters in time
	Non-dried filters after washing	Thoroughly dry filters after washing
	Air channel is blocked	Check air channel and take out blocked debris
No LED indicator or flashing when charging	Adapter is not plugged in properly	Check the adapter connection with both power supply and charging port, make sure they are in position
Battery leakage	Battery reaches life time or in no use for long time	Replace the battery